

# Heaty Complete PROfessional

Cloudfähige IoT Nachspeisungen

Heaty Complete PROfessional

Heaty Complete PROfessional XL

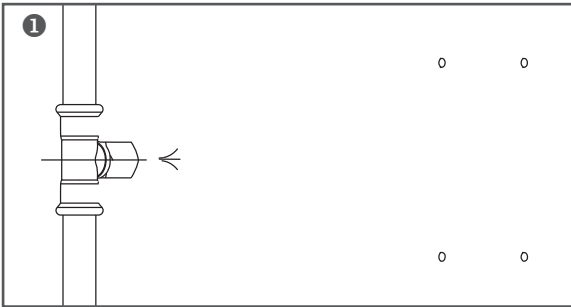


<b>1</b>	<b>Installation und Betrieb</b>	<b>3</b>
	Einbau	3
<b>2</b>	<b>Registrierung im Cloudportal</b>	<b>8</b>
<b>3</b>	<b>Menüführung Heaty Complete PROfessional</b>	<b>12</b>
	Menüführung der Displayanzeige	12
	Ergänzende Hinweise zum Menü	16
<b>4</b>	<b>Kartuschenwechsel</b>	<b>18</b>
	Kartuschenwechsel Heaty Complete PROfessional-Serie	18
	Umgang mit Mischbettharz	17
<b>5</b>	<b>Technische Daten</b>	<b>19</b>
	Kapazitäten	19
	Maße	21
<b>6</b>	<b>Bedienhinweise Füllkombi</b>	<b>22</b>
	Verwendungsbereich	22
	Ausführung	22
	Einbau	22
	Einstellung Druckminderer	23
	Füllen der Heizung	24
	Überprüfen des Systemtrenners	25
	Wechsel der Systemtrennerpatrone	26
	Störungen - Fehlersuche	27
	Technische Daten Füllkombi	28
	Maße Füllkombi	29
<b>7</b>	<b>Ersatzteile</b>	<b>30</b>
	Ersatzteile Heaty Complete PROfessional	30
	Ersatzteile Füllkombi	31
	<b>Konformitätserklärung Heaty Complete PROfessional</b>	<b>32</b>
	<b>Konformitätserklärung Heaty Complete PROfessional XL</b>	<b>33</b>
<b>Anhang</b>	<b>Menüverlauf Heaty Complete PROfessional</b>	<b>34/35</b>

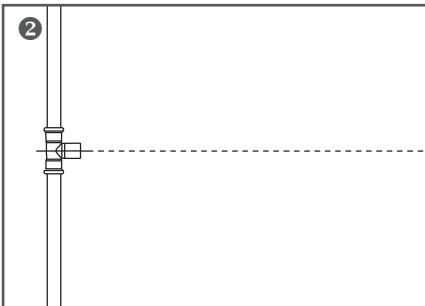
# 1 Installation und Betrieb

## Einbau

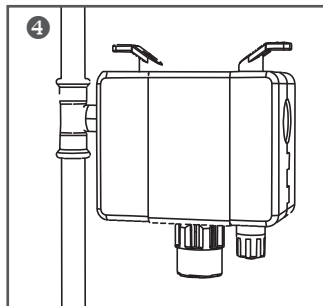
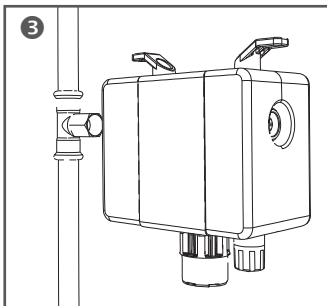
Bitte die Heaty Complete PROfessional nach folgenden Schema zusammensetzen.



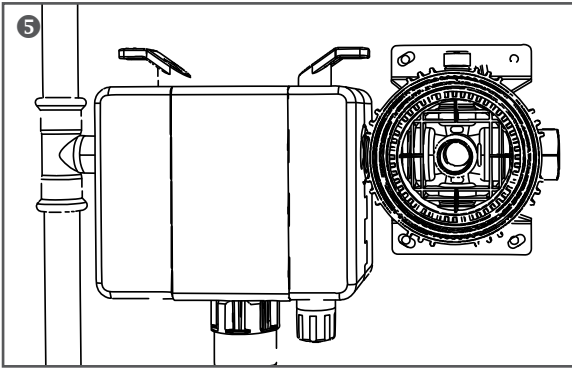
**1**  
Spülen Sie die Anschlussleitung frei von Schmutzpartikeln



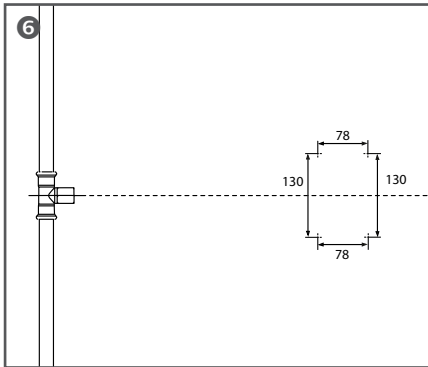
**2**  
Übertragen Sie die Mitte des Anschlusses an die Wand



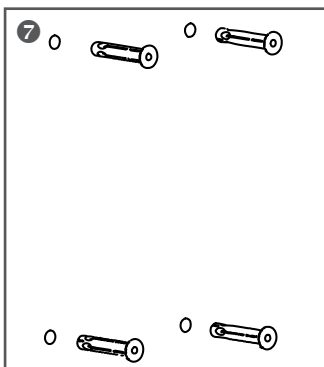
**3 + 4**  
Montieren Sie nun den Systemtrenner



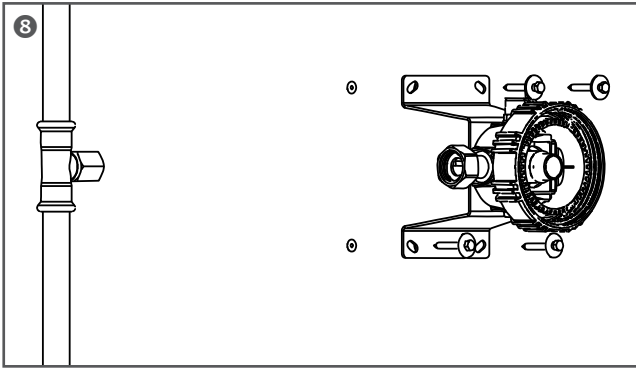
**5**  
Verschrauben Sie den Anschlussflansch an den Systemtrenner und zeichnen Sie sich die Bohrlöcher an



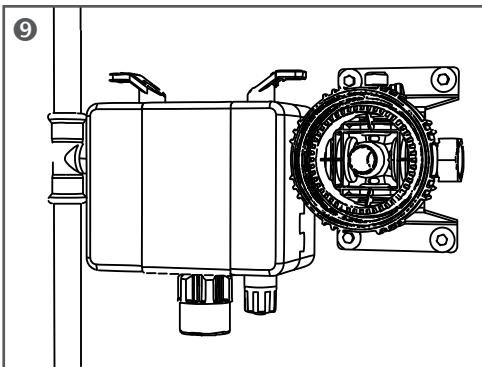
**6**  
Lochbild



**7**  
Setzen Sie die Dübel ein



**8**  
Verschrauben Sie den Anschlussflansch mit den mitgelieferten Schrauben



**9**  
Verschrauben Sie nun den Anschlussflansch mit dem Systemtrenner



### HINWEIS

Die Montage kann auch in umgekehrter Reihenfolge erfolgen:

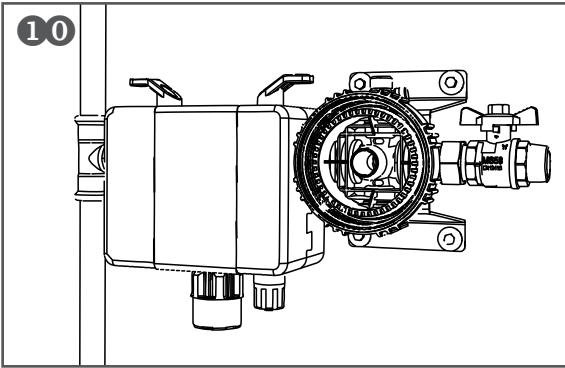
1. Systemtrenner mit Anschlussflansch verschrauben
2. Systemtrenner an Rohrleitung montieren
3. Anschlussflansch über vorher gebohrte Löcher verschrauben



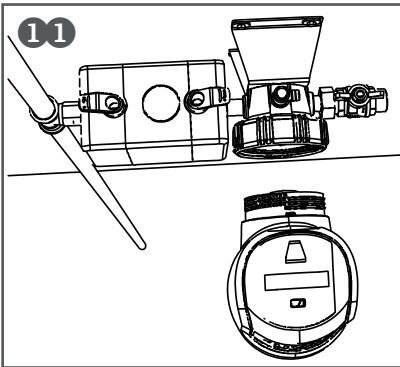
### HINWEIS

Bitte beachten Sie, dass die Nachspeisung vor einer Enthärtungsanlage mit dem Trinkwasser verbunden werden muss.

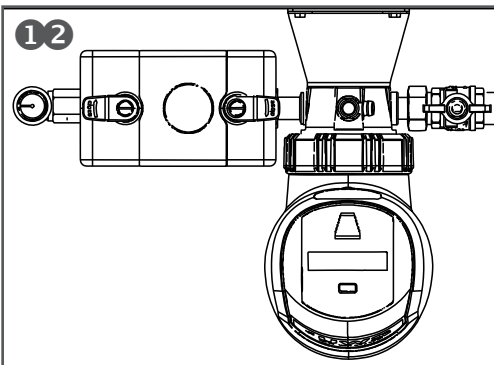
---



**10**  
Schrauben Sie den Kugelhahn auf die Ausgangsseite des Anschlussflansches



**11**  
Verschrauben Sie die Complete Advanced mit dem Anschlussflansch



**12**  
Fertig

- a. Bitte bei allen Komponenten auf die Fließrichtung achten.
- b. Die Entlüftung wird oben am Anschlussflansch angebracht. Auf der gegenüberliegenden Seite muss der Blindstopfen montiert werden.

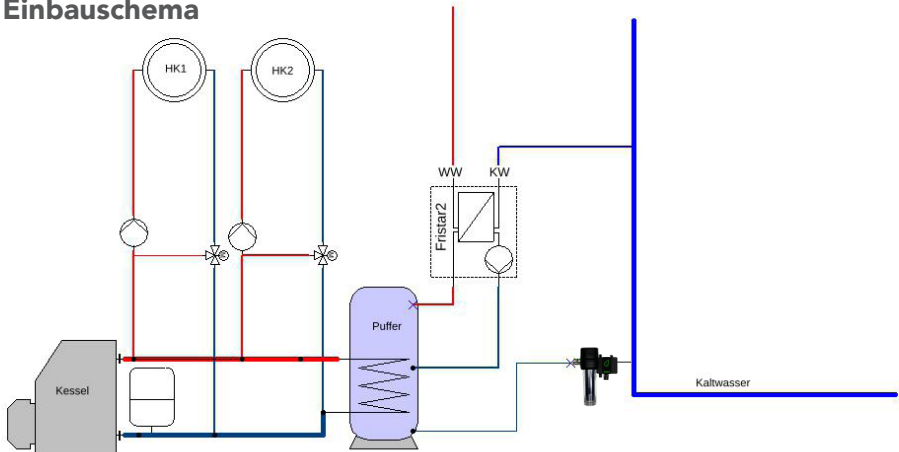


## HINWEIS

### Entlüfterschrauben nach Öffnung verschließen

Die Entlüfterschrauben sind nach einer evt. Öffnung in jedem Fall wieder zu verschließen, da sonst ein unkontrollierter Wasseraustritt eintreten kann! Für die Bedienung der Entlüfterschraube ist kein Werkzeug nötig.

## Einbauschema



## ACHTUNG

Falls im System eine automatische Nachspeisung, Druckhalteanlagen oder Anlagen, die Druckschläge erzeugen können installiert sind, darf die UWS Complete PROfessional nicht verwendet werden.



## HINWEIS

Bitte beachten Sie, dass die Nachspeisung vor einer Enthärtungsanlage mit dem Trinkwasser verbunden werden muss.

# 2

## Registrierung im Cloudportal

### So registrieren Sie Ihre Heaty Complete PROfessional

Das Herzstück der cloudfähigen Nachspeisung ist das Cloudportal (<https://www.uws-master.de/portal/heatycomplete>), das eine zentrale Schnittstelle für alle relevanten Daten und Meldungen bietet. Von der Überwachung der Nachspeisung bis zur Benachrichtigung bei Ereignissen, die ein Eingreifen erfordern, bietet das Portal eine benutzerfreundliche Plattform für SHK-Mitarbeiter und Betreiber. Zudem werden bei allen Ereignissen, die ein Eingreifen erforderlich machen, Push-Benachrichtigungen versendet. Dies ermöglicht es potenzielle Probleme frühzeitig zu erkennen und zu lösen, was kostspielige Ausfälle verhindert und Betriebsprozesse optimiert. So kann beispielsweise der Austausch einer Kartusche bereits rechtzeitig im Voraus geplant werden.

#### Registrierung der Nachspeisung über den QR Code am Gerät oder auf der Verpackung

Scannen Sie einfach den QR Code ab. Sie werden damit auf die Registrierungsseite (Bild 1) des Cloudportals geleitet und die Seriennummer wird automatisch (im Hintergrund) übernommen. Legen Sie dort ein Kundenkonto an („Neues Konto anlegen“) oder loggen Sie sich ein („Anmelden“), falls sie schon ein Konto haben. Nach dem Einloggen bzw. der Registrierung erscheint auf der Folgeseite (Bild 2) im oberen Bereich die Meldung „Die Seriennummer ist verfügbar und kann jetzt registriert werden“. Danach geben Sie dort noch die gewünschten Daten ein. Im Referenz-Feld können Sie sämtliche Informationen hinterlegen, um Ihre verbaute Complete PROfessional einfach zuzuordnen, z.B. Kundenadresse oder Baustellenadresse. Wichtig: An die hier hinterlegte Adresse werden die beiden kostenlosen Nachfüllkartuschen verschickt. **Fertig!**

#### Registrierung über die Website

##### Sie haben bereits ein Konto:

Loggen Sie sich über den Button „Anmeldung“ ein. Im Dashboard (Bild 3) finden Sie oben links den Button „Neues Gerät registrieren“. Nach einem Klick (Bild 4) können Sie dort die Seriennummer eingeben. Auf der Folgeseite (Bild 2) erscheint oben die Meldung „Die Seriennummer ist verfügbar und kann jetzt registriert werden“. Danach geben Sie dort noch die gewünschten Daten ein. Im Referenz-Feld können Sie sämtliche Informationen hinterlegen, um Ihre verbaute Complete PROfessional einfach zuzuordnen, z.B. Kundenadresse oder Baustellenadresse. Wichtig: An die hier hinterlegte Adresse werden die beiden kostenlosen Nachfüllkartuschen verschickt. **Fertig!**

##### Sie haben noch kein Konto:

Klicken Sie auf den Button „Neues Konto anlegen“. Geben Sie dort (Bild 5) alle benötigten Daten ein und klicken auf „Registrieren“. Nach einem Klick können Sie dort (Bild 4) die Seriennummer eingeben. Auf der Folgeseite (Bild 2) erscheint oben die Meldung „Die Seriennummer ist verfügbar und kann jetzt registriert werden“. Danach geben Sie dort noch die gewünschten Daten ein.



Im Referenz-Feld können Sie sämtliche Informationen hinterlegen, um Ihre verbaute Complete PROfessional einfach zuzuordnen, z.B. Kundenadresse oder Baustellenadresse. Wichtig: An die hier hinterlegte Adresse werden die beiden kostenlosen Nachfüllkartuschen verschickt. **Fertig!**

**Wichtig: Wenn Sie ihren Account registrieren, bekommen Sie eine E-Mail mit einem Bestätigungslink. Dieser ist für 2 Stunden gültig.**

Durch die Registrierung Ihres Gerätes im UWS-Portal (<https://www.uws-master.de/portal/heatycomplete>), können Sie online auf folgende Funktionen zurückgreifen:

- **Komplettpaket:** 5-Jahres-Complete PROfessional-Package inkl. 2 Nachspeisekartuschen und Cloudanbindung. Den Status der Kartusche sowie die Anzahl der bereits versendeten Kartuschen können Sie im Dashboard einsehen (Bild 3)
- **Alarmmeldung bei Druckverlust oder Leckage:** Das System ist mit einem intelligenten Alarmmechanismus ausgestattet, der Sie umgehend über Druckverlust oder Leckagen informiert, um schnelle Maßnahmen zu ergreifen.
- **Alarmmeldung per E-Mail aus dem UWS Portal:** Zusätzlich zu den Alarmmeldungen vor Ort werden Sie über das UWS Portal per E-Mail über eventuelle Störungen oder Probleme informiert, damit Sie schnell reagieren können. Hierzu muss die Option „E-Mail an mich senden bei Störung“ (Dashboard rechts oben) aktiviert sein. (Bild 3)
- **Leckageschutz:** Das Leckageschutzsystem bietet eine zuverlässige Absicherung gegen unerwartete Leckagen, um mögliche Schäden zu minimieren und die Sicherheit Ihres Umfelds zu gewährleisten. Der Leckageschutz wird am Gerät über drei Parameter bestimmt und eingestellt > siehe dazu Kapitel 3.
- **Tägliche Druckmessung:** Das System führt tägliche Druckmessungen durch, um eine konstante Überwachung der Systemintegrität sicherzustellen und potenzielle Probleme frühzeitig zu erkennen.
- **Stetige Druckmessung inklusive automatischer Nachspeisung bei Druckabfall:** Neben der kontinuierlichen Drucküberwachung bietet das System automatische Nachspeisungsfunktionen, um den Druck bei Bedarf zu regulieren und eine gleichbleibende Leistung sicherzustellen.
- **Dokumentation** der Menge an aufbereitetem und nicht-aufbereitetem Wasser über integrierten Wasserzähler
- **Täglicher Statusreport auf UWS Portal:** Sie erhalten tägliche Statusberichte über das UWS Portal, um einen detaillierten Überblick über den Betriebszustand Ihres Systems zu erhalten und eine effektive Wartungsplanung zu ermöglichen.
- **Logfile:** In den Logfiles können sie sämtliche Aktivitäten der Heaty Complete PROfessional nachlesen.

### Wichtig

Die Complete PROfessional verbindet sich über das integrierte eSim-Modul automatisch mit der UWS-Mastercloud, sobald die AGBs auf dem Gerät bestätigt wurden. Sie müssen für die Einrichtung der Kommunikationsverbindung zur Cloud keine weiteren Schritte unternehmen.





## Heaty Complete PROfessional und Advanced Serie Portal

Registrieren Sie Ihre Heaty Complete Advanced Nachspeiseeinheiten (Heaty Complete PROfessional coming soon) und profitieren Sie von der vollständigen Nutzung des Funktionsumfangs. Wenn Sie auch die Kundendaten eingeben, bekommen Sie automatisch eine E-Mail von UWS, wenn die Kartusche nach zwei Jahren verbraucht ist. Zudem erhalten Sie und Ihr Kunde eine Garantieverlängerung auf 5 Jahre.

SHK-Betriebe nehmen durch die Registrierung auch automatisch am Bonusprogramm für die Heaty Complete Advanced teil.

Wenn Sie schon ein Konto haben:

Anmeldung

Sie haben noch kein Konto?

Neues Konto anlegen

Bild 1

Die Seriennummer \*F65250868 ist verfügbar und kann jetzt registriert werden.

### Referenz

Bitte füllen Sie dieses Feld, damit Sie dieses Gerät bei Fehlermeldungen, Alarmen und Kartuschenversand (nur PROfessional) zuordnen können.

Sie können z. B. eine Auftragsnummer, Kundennummer, Adresse usw. eingeben.

Heaty Complete registrieren

Bild 2

Neues Gerät registrieren E-Mail an mich senden bei Störung

→ Bonusprogramm Advanced | → Professional Package

## Registrierte Heaty Complete-Einheiten

**Legende für Status (nur Professional-Geräte)**

- 🔴 keine Datenverbindung
- 🟡 keine Daten in den letzten zwei Tagen
- 🟢 aktive Datenverbindung
- 🟢 Historie/Verlauf
- 🔴 kritischer Fehler, Handlungsbedarf
- 🟡 unkritischer Fehler

100 Einträge anzeigen Suchen

Seriennummer	Referenz	Modell	Status	PRO Pack	Registrierungsdaten
2022184001	Max Mustermann	Complete Professional	🟢	0/2	23
2024162655	Heizkreis Biogas	Complete Professional	🟡	0/2	23
2024035197	Agrarstraße 22, 91541 Rothenburg	Complete Professional	🟢	0/2	23
2020030029	Hotel Sonne	Complete Professional	🟡	0/2	23
2020030028	Max at Home	Complete Professional	🟢	0/2	23
2020030027	Max Mustermann	Complete Professional	🟡	0/2	23

Bild 3

## Um Ihre Heaty Complete registrieren zu können, müssen wir vorab die Seriennummer überprüfen.

**Seriennummer**

**IMSI (nur Modell Complete PROfessional)**

[Seriennummer prüfen](#)

Bild 4

## Bitte erstellen Sie ein Kundenkonto, damit wir Ihnen die registrierten Heaty Complete entsprechend zuordnen können.

Mit der Erstellung Ihres Accounts nehmen Sie automatisch am Bonusprogramm zur Heaty Complete PROfessional und Advanced Serie teil. Pro 15 registrierter Heaty Complete erhalten Sie das Baustellenradio PerfectPro UBOX 400R. Weitere Details zum Bonusprogramm finden Sie unter <https://uws-technologie.de/bonusprogramm>.

**Account**

Bild 5

# 3

## Menüführung Heaty Complete PROfessional

### Menüführung der Displayanzeige

Der komplette Menüverlauf kann in Anhang 1 eingesehen werden.

#### Menü Ebene 1

**Bitte AGB  
V akzeptieren OK**

Mit dieser Meldung werden Sie drauf hingewiesen, dass Sie die AGB's lesen und diese bestätigen müssen. Erst nach der Bestätigung können Daten an die UWS Master-Cloud gesendet werden.

**Bitte  
online registrieren**

Diese Meldung erscheint, wenn die Complete PROfessional noch nicht in der UWS MasterCloud registriert wurde.

**Kartusche 100%  
V 733 Tage**

Durch die Kapazitätsanzeige wird Ihnen die Lebensdauer der Kartusche in Prozent angezeigt. Die Mindesthaltbarkeit (zeitliche Lebensdauer) der Kartusche wird Ihnen Tagen angezeigt.

**Anlagendruck  
V ..... bar**

Aktueller Anlagendruck heizungsseitig.

**Nachspeisen?  
V OK**

Durch diese Funktion können Sie das Nachspeisen auch manuell anregen. Ist die Kapazität der Kartusche bereits erschöpft, kann trotzdem Wasser nachgespeist werden. Hierfür muss die Taste „OK“ für die gewünschte Menge gedrückt gehalten werden.

**Anlage  
V entlüften? OK**

Hierüber kann eine Erstbefüllung/Teilbefüllung der Heizungsanlage durchgeführt werden. Die Complete PROfessional richtet sich dabei nach den eingestellten Werten „Zieldruck“ und „Nachspeisedruck“. Der eingestellte Zieldruck wird dabei 30 min gehalten, ohne dass eine Leckagemeldung ausgegeben wird.

**Kartusche  
V ersetzen? OK**

Ist die Kartusche aufgebraucht, kann diese über diesen Menüpunkt ersetzt werden. Folgen Sie den Anweisungen auf dem Gerät.

**Zählerstand  
V 599,4 l**

Gesamte (aufbereitet und unaufbereitet) von der Complete PROfessional erfasste Wassermenge.

**Einstellungen**  
**V** **OK**

Eintritt zu den Systemeinstellungen.

## Menü Ebene 2

**Leckage  
 Detektion** **OK**

Der Leckageschutz der Complete PROfessional kann über drei Parameter gesteuert werden:

- Menge in Liter pro Nachspeisung (Max. Nachfüllmenge)
- Dauer der Nachspeisung in min (Max. Nachfüllzeit)
- Gesamtanzahl Nachspeisungen pro Tag (Nachfüllungen pro Tag).

Wird einer dieser Parameter überschritten, erfolgt eine Warnmeldung und der Nachspeise-Vorgang wird gestoppt.

## Menü Ebene 3

**Anlagengröße  
 klein** **OK**

Fixe Voreinstellungen (vom Hersteller empfohlen) für kleine Anlagegrößen:

- Max. Nachfüllmenge: 1 Liter pro Tag
- Max. Nachfüllzeit: 1 min
- Nachfüllungen pro Tag: 1

**Anlagengröße  
 mittel** **OK**

Fixe Voreinstellungen (vom Hersteller empfohlen) für mittlere Anlagegrößen:

- Max. Nachfüllmenge: 2 Liter pro Tag
- Max. Nachfüllzeit: 2 min
- Nachfüllungen pro Tag: 2

**Anlagengröße  
 Benutzer** **OK**

Die drei Parameter können über diesen Menüpunkt auch individuell eingestellt werden:

- Max. Nachfüllmenge pro Tag [1-300 Liter]
- Max. Nachfüllzeit: [1-60 min]
- Nachfüllungen pro Tag: [0-30 pro Tag]

## Menü Ebene 4

**Max. Nachfüll-  
 menge** **OK**

Wie viele Liter maximal pro Nachspeisung nachgespeist werden sollen.

**Nachfüllzeit**

Wie lange maximal pro Nachspeisung nachgefüllt werden soll.

**Nachfüllungen  
 pro Tag** **OK**

Wie oft maximal am Tag nachgespeist werden soll.

---

## Menü Ebene 2

**Druck  
Einstellungen OK**

Eintritt zur Druckeinstellung.

## Menü Ebene 3

**Maximaldruck  
OK**

Maximaldruck der Heizungsanlage.  
Werkseinstellung: 3,0 bar [2,5-6 bar]

**Zieldruck  
OK**

Zieldruck, bis zu welchem automatisch nachgespeist wird. Ist der Druck erreicht, wird die Nachspeisung gestoppt. Der Zieldruck muss mindestens 0,5 bar unter dem Maximaldruck liegen.  
Werkseinstellung: 1,0 bar [0,8-3,5 bar]

**Nachspeisedruck  
OK**

Anlagendruck, ab dem die Nachspeisung automatisch startet. Nachspeisung erfolgt bis zum Zieldruck. Der Nachspeisedruck muss mindestens 0,1 bar unter dem Zieldruck liegen.  
Werkseinstellung: 0,8 bar [0,9-1,4 bar]

---

## Menü Ebene 2

**Systeminfo**  
OK

Eintritt zu den Systeminformationen.

## Menü Ebene 3

**Gerätetyp**  
**PROfessional**

Hier wird Ihnen der Gerätetyp angezeigt.

**Seriennummer:**  
**20242353654** OK

Hier wird Ihnen die Seriennummer angezeigt.

**unaufbereitet**  
**0,1 l**

Zähler für die Menge an Wasser, die unaufbereitet über den Menüpunkt „Nachspeisen?“ dem Heizungssystem hinzugefügt wird.

**Firmware Version**  
**V. 0. 0. 055**

Firmware des Microcontrollers der PROfessional.

**IMSI-Nummer:**  
**V 90140510005684**

Nummer des eingebauten Moduls für die Kommunikation.

**IOT: BG95M3LAR02**  
**V A04\_01.001.01.001**

Die Firmware des eingebauten Moduls für die Kommunikation.

**IOT - Signal**  
**V 14,99**

In dieser Anzeige können Sie die Signalstärke des IoT Signals ablesen.

Ergänzende Hinweise zum Menü:

OK = Ausführen      V = nächster Menüpunkt

**Menüführung Heaty Complete PROfessional**

Menüführung der Displayanzeige

Der komplette Menüverlauf kann in Anhang 1 eingesehen werden.

---



**HINWEIS**

Leuchtet die LED rot (wird auch durch akustischen Signalton deutlich), liegt eine Störmeldung vor. Folgende Meldungen können auftreten:

<b>Kartusche verbraucht</b>	Kapazität der Kartusche erschöpft, bitte Kartuschen erneuern
<b>Temperatur &gt; 40°C</b>	Die Wassertemperatur ist höher als 40°C, Temperatur muss reduziert werden
<b>Einlass prüfen</b>	Kein Wasserdurchfluss erkannt, bitte prüfen Sie den Wassereinlass
<b>Leckageschutz Wassermenge</b>	Zu viel Wasser wurde nachgespeist, bitte prüfen Sie die Heizung auf mögliche Leckagen
<b>Leckageschutz Zeit</b>	Wasser wurde zu lange nachgespeist, bitte prüfen Sie die Heizung auf mögliche Leckagen
<b>Leckageschutz Befüllungen</b>	Zu viele Befüllungen pro Tag, bitte prüfen Sie die Heizung auf mögliche Leckagen
<b>Druck zu hoch – Wartung</b>	Bitte überprüfen Sie die Druckverhältnisse ihrer Anlage
<b>Kartusche eindrehen</b>	Transparentgehäuse der Kartusche nicht richtig verschraubt, bitte schrauben sie das Gehäuse richtig an

---

Über das Menü können Sie bequem die Harzkapazität und Menge des aufbereiteten bzw. nichtaufbereiteten Wassers abrufen, sowie bequem und menügeführt den Kartuscentausch durchführen. Ebenso können sie die Parameter für das automatische Nachspeisen und den Leckageschutz einstellen.





---

## **ACHTUNG**

Überprüfen Sie nach einem Kartuscentausch immer die Kartuschen-Dichtung.

---

Menüpunkt „Nachspeisen?“

Durch diese Funktion können Sie das Nachspeisen auch manuell anregen. Ist die Kapazität der Kartusche bereits erschöpft, kann trotzdem Wasser nachgespeist werden. Hierfür muss die Taste „OK“ für die gewünschte Menge gedrückt gehalten werden.



---

## **ACHTUNG**

Sollten Sie keine Ersatzkartusche zur Hand haben, ist ein Nachfüllen trotzdem möglich. Allerdings wird das Nachfüllwasser dann nicht VDI 2035 konform aufbereitet. Sie verlieren dadurch ggfls. Garantieansprüche bzw. können die Heizanlage schädigen. Deshalb sollten Sie dies nur im absoluten Notfall anwenden. Die nachgespeiste, nicht aufbereitete Wassermenge wird durch einen separaten Zähler erfasst.

---

# 4 Kartuschenwechsel

## Kartuschenwechsel Heaty Complete PROfessional-Serie

### Wann ist die Kartusche zu wechseln?

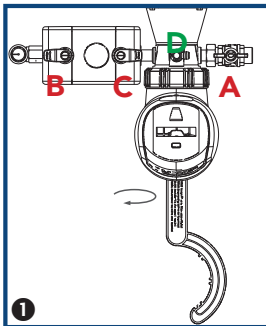
Die Kartusche ist bei entsprechender Anzeige (inkl. akustischem Signal) im Menü zu wechseln.



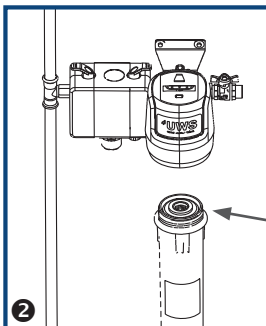
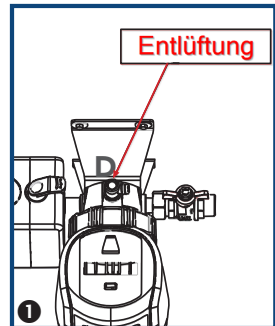
### ACHTUNG

Die Kartusche muss spätestens nach 2 Jahren gewechselt werden!

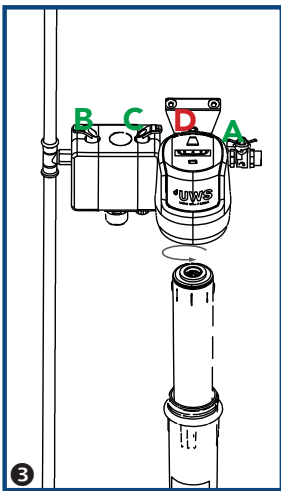
## So kinderleicht geht der Kartuschenwechsel der PROfessional-Serie



- 1 Schließen Sie den Zulauf (A, B und C) und öffnen Sie die Entlüftung (D).  
Dann drehen Sie den Schlüssel (im Lieferumfang enthalten) an der Überwurfmutter im Uhrzeigersinn auf.



- 2 Entnehmen Sie die verbrauchte Kartusche und entsorgen diese.  
Dann setzen Sie die neue Kartusche ein.  
(Art.Nr. 100854; XL = 100855)  
Tauschen Sie den O-Ring und reiben sie diesen mit dem mitgelieferten Silikonfettbeutel ein.



3 Schließen Sie den Kartuschenbehälter mit dem Schlüssel gegen den Uhrzeigersinn.

Nun können Sie den Zulauf (B und C) wieder öffnen und danach die Entlüftung (D) wieder schließen.

Jetzt können Sie auch den Zulauf (A) wieder öffnen.



### HINWEIS

Handfest andrehen und mit Werkzeug bis zum Anschlag mit geringem Kraftaufwand festdrehen!

---



### HINWEIS

#### Umgang mit Mischbettharz

Beachten Sie beim Umgang mit dem Mischbettharz die folgenden Punkte:

- Lagern Sie das Mischbettharz nicht offen, da es sonst die Kapazität verliert.
  - Nutzen Sie die Umverpackung des Nachfüllpacks, um das ausgewechselte Mischbettharz zu entsorgen.
  - Wechseln Sie das Mischbettharz über einem Abfluss, damit das vom ausgewechselten Mischbettharz getrennte Wasser abfließen kann.
  - Tragen Sie geeignete persönliche Schutzausrüstung (Schutzbrille, Handschuhe).
-

# 5 Technische Daten

Heaty Complete	PROfessional	PROfessional XL
Artikelnummer	100390	100391
Anschlussgewinde	3/4" AG für ÜWM Flachdichtend	
max. Betriebstemperatur	40 °C	
max. Befüllleistung*	65 l/h	120 l/h
max. Betriebsdruck	6 bar	
Kapazität bei 420 µS/cm**	120 l	225 l
Druckminderer	regelbar	
Anschluss elektrisch	USB Anschluss 5 V	
Einbaulänge	340 mm Flachdichtend zu Flachdichtend mit Füllkombination und Absperrventil	

## Kapazitäten\*

\* Abhängig von Anlagen- und Netzdruck.

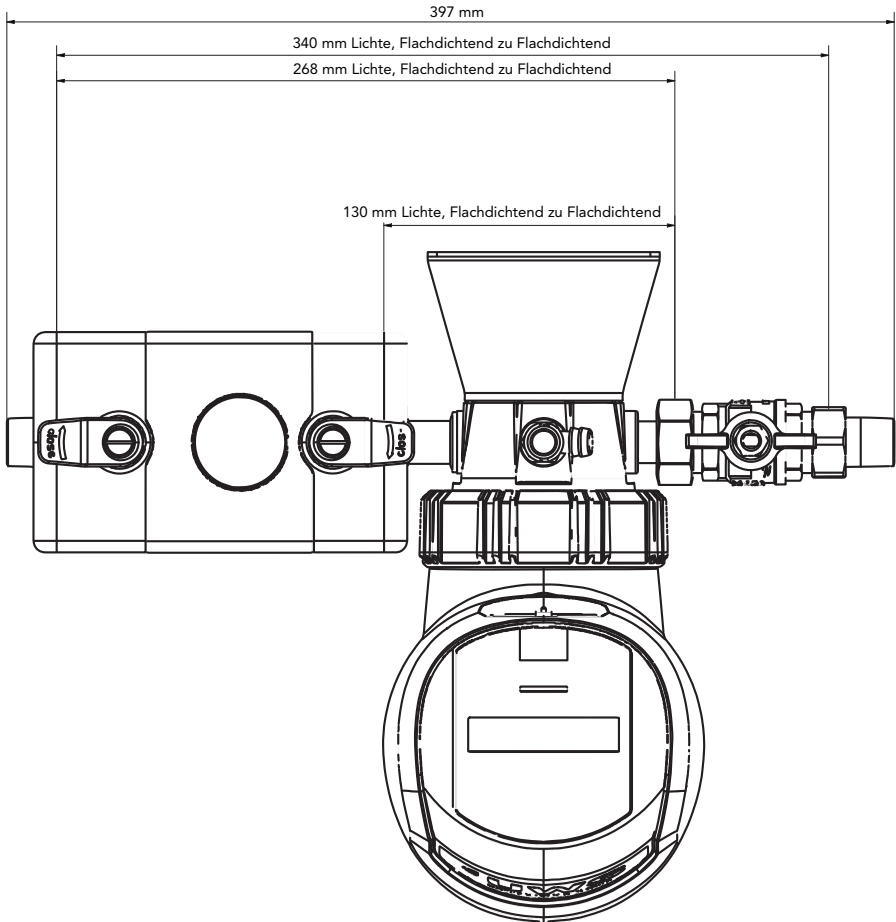
\*\* Die Kapazitätsangaben basieren auf dem Idealfall (12°dH / 21°fH). Es kann durch Anwendungsfehler, Wasserqualität und Temperatur zu Abweichungen kommen.

Heaty Complete	PROfessional	PROfessional XL
Bei 1°dH / 2°fH	1.400 l	2.700 l
Bei 12°dH / 21°fH	122,5 l	225 l
Bei 20°dH / 36°fH	70 l	135 l

### Anmerkung

Die Kapazität hängt von verschiedenen Parametern wie z. B. der Wassertemperatur, der chemischen Zusammensetzung des Wassers oder dem Fließdruck ab. Für eine genaue Bestimmung ist eine Wasseranalyse des Rohwassers durchzuführen. Die hier angegebenen Werte beziehen sich immer auf den Optimalfall und stellen keine verbindliche Zusicherung dar.

## Maße



# 6 Bedienungshinweise Füllkombi

## Verwendungsbereich

Die Füllkombi BA dient zur Automatisierung des Füllvorgangs bei Warmwasserheizungsanlagen.

Der eingebaute Systemtrenner BA nach EN 1717 verhindert ein Rückfließen des Heizungswassers in die Trinkwasserleitung. In dieser Kombination ist der direkte Festanschluss an die Heizungsanlage nach EN 1717 zugelassen.

Der integrierte Druckminderer sorgt für den korrekten und konstanten Druck der Anlage.

## Ausführung

Die Füllkombi BA besteht aus integrierter ein- und ausgangsseitiger Absperrung, Systemtrenner BA nach EN 1717, Ablauftrichter, Prüfvorrichtungen, Druckminderer, Schmutzfänger und Manometer. Einstellbereich des Druckminderers zwischen 1 und 5 bar. Beidseitige Verschraubungen.

Gehäuse aus Pressmessing. Innenteile und Ablauftrichter aus hochwertigem Kunststoff und NBR.

Die Füllkombi BA beinhaltet alle nach EN 1717 festgelegten Bestandteile, um die Trinkwasserleitung direkt mit dem Heizungskreislauf zu verbinden.

Der eingebaute Druckminderer gewährleistet einen konstanten eingestellten Ausgangsdruck, damit die Heizungsanlage während des Füllvorganges vor ungewolltem Überdruck geschützt wird.

Nach Beendigung des Füll- und Entlüftungsvorganges sollte die integrierte Absperrung geschlossen werden, damit eine unkontrollierte Nachfüllung der Heizungsanlage verhindert wird.

## Einbau

Die Anschlussleitung der Füllkombi BA muss so ausgeführt sein, dass keine Stagnation entsteht.

Vor dem Einbau der Füllkombi BA ist die Rohrleitung sorgfältig zu spülen. Die Armatur ist so in die Rohrleitung einzubauen, dass der Ablauftrichter senkrecht nach unten zeigt, damit das austretende Wasser mit freiem Gefälle ablaufen kann.

Ein gut zugänglicher Einbauort vereinfacht Wartung und Inspektion. Es ist darauf zu achten, dass der Einbauort vor Überflutung und Frost geschützt und gut belüftet ist. Die Ablaufleitung ist mit ausreichender Kapazität vorzusehen.

Damit eine dauerhafte und einwandfreie Funktion gewährleistet werden kann, empfehlen wir den Einbau eines Trinkwasserfilters nach EN 13443, Teil 1 unmittelbar nach der Wasserzähleinrichtung.

Ebenfalls sind die Wartungsintervalle der Füllkombi BA Plus einzuhalten. Zum Anschluss des Trichters an das Abwassersystem ist die gültige Norm EN 12056 zu beachten.

## Einstellung Druckminderer

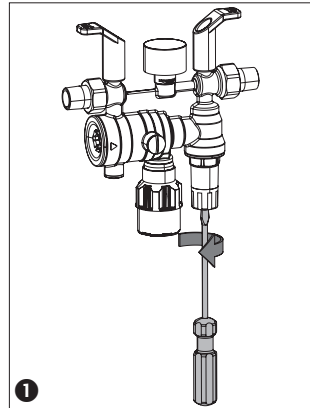


### HINWEIS

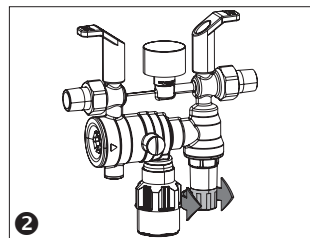
Bitte beachten Sie, dass der Druckminderer der Füllkombi BA werkseitig auf 1,5 bar eingestellt ist. Bitte bedenken Sie: Der Eingangsdruck muss min. 1 bar höher sein als der gewünschte Anlagendruck.

Der Druckminderer lässt sich wie folgt einstellen:

❶ Wenn ein geringerer Systemdruck als 1,5 bar gewünscht wird, lösen Sie die Sicherungsschraube im Einstellgriff des Druckminderers und drehen diese bis zur Ausgangsposition in Pfeilrichtung Minus (-).



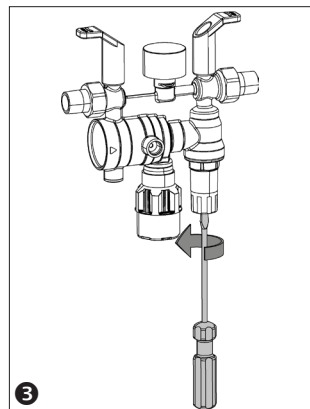
❷ Nachdem die passende Ausgangssituation erreicht ist, öffnen Sie das Eingangsventil (1) um die Armatur mit Druck zu beaufschlagen, die Ausgangsseite (2) bleibt geschlossen.



Drehen Sie nun den Einstellgriff in Richtung Plus (+), um den Fülldruck zu erhöhen.

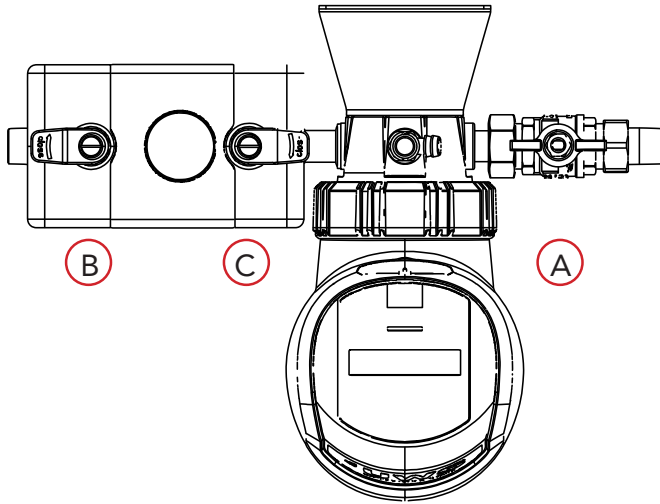
❸ Stellen Sie nun den gewünschten Systemdruck ein, indem Sie den Einstellgriff LANGSAM (bedingt durch die Empfindlichkeit des Manometers) in Richtung Plus (+) drehen.

Ziehen Sie nach Erreichen des gewünschten Druckwertes die Sicherungsschraube wieder an. Nun können Sie das Ausgangsventil (2) öffnen.

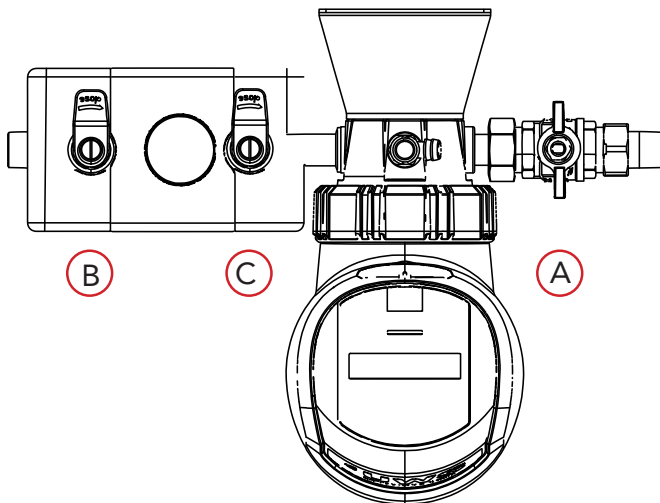


### Füllen der Heizung

Um mit dem Befüllvorgang zu beginnen, müssen nun beide Füllkombi-Absperrungen (B & C), sowie die Absperrung nach dem Wasserzähler (A) geöffnet werden. Die differenzdruckgeführte Nachspeisung beginnt dann automatisch mit der Befüllung bis der gewünschte Druck erreicht ist.



Schließen Sie nach Beendigung des automatischen Befüllvorgangs alle Absperrungen (A-C), um eine unkontrollierte Nachbefüllung zu vermeiden.







## HINWEIS

Zur vollständigen und zügigen Befüllung der Heizungsanlage ist diese während des Befüllvorgangs zu entlüften!

Bitte beachten Sie, dass die letzten 0,5 bar vor Erreichen des eingestellten Wertes eine längere Zeit in Anspruch nehmen können.

Wird eine leere Anlage befüllt, achten Sie bitte darauf, dass Sie eine Füllleistung von 2,5 l/min nicht überschreiten.

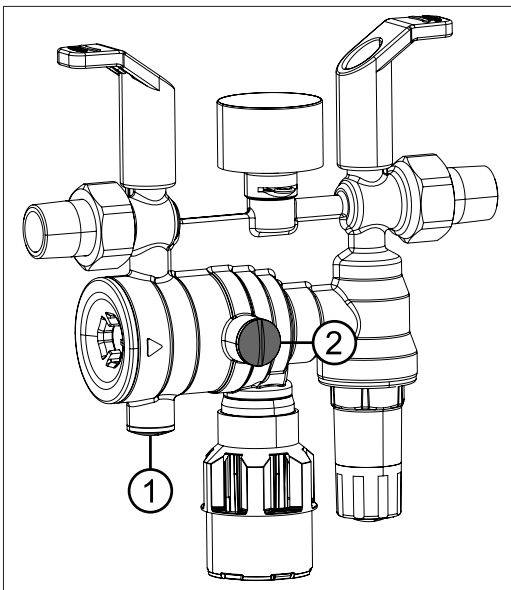
Soll die Heaty Complete PROfessional dauerhaft als automatische Nachspeiseeinheit eingesetzt werden, lassen sie die Kugelhähne in der geöffneten Stellung!

## Überprüfung des Systemtrenners

Entfernen Sie die Manostopfen der (1) Eingangs- und (2) Mitteldruckkammer.

Dort platzieren sie die Anschlussstutzen des Systemtrennerprüfgerätes.

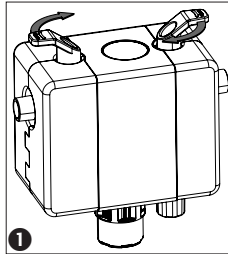
Details dazu finden Sie in unserer Anleitung „UWS L-BOXX PST“.



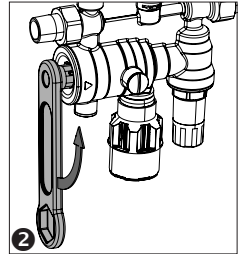
## Wechsel der Systemtrennerpatrone

Bei Defekt oder Verschmutzung muss die Systemtrennerpatrone getauscht bzw. gereinigt werden. Das Wechselset (Systemtrennerpatrone, Montagehilfe, Montageschlüssel, Art. Nr. 300930) ist optional zu bestellen.

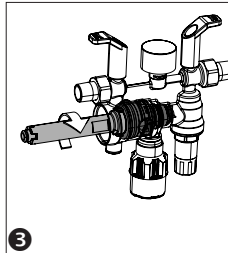
**1** Schließen Sie beide Absperrungen.



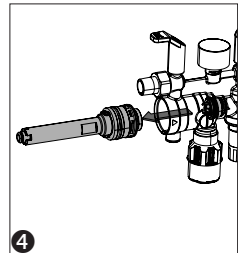
**2** Öffnen Sie den Verschluss-Stopfen mit dem Schlüssel.



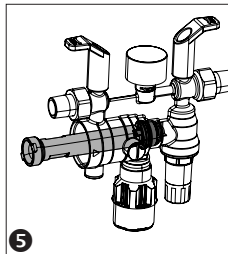
**3** Führen Sie die Montagehilfe in die Systemtrennerpatrone und drehen Sie im Uhrzeigersinn.



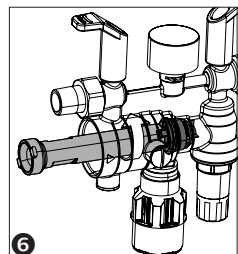
**4** Achten Sie darauf, dass die beiden Zapfen der Montagehilfe in die Laschen der Patrone greifen. Ziehen Sie die Patrone heraus.



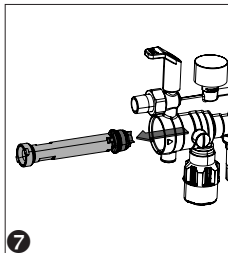
**5** Drehen Sie die Montagehilfe um und setzen Sie sie auf den Rückflussverhinderer.



**6** Achten Sie darauf, dass die Aussparungen der Montagehilfe in die Zapfen des Rückflussverhinderers greifen.

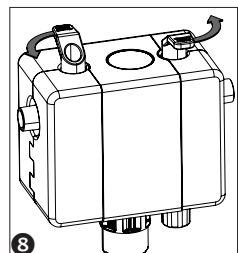


**7** Drehen Sie die Montagehilfe gegen den Uhrzeigersinn und ziehen Sie den Rückflussverhinderer heraus.



Der Einbau erfolgt in umgekehrter Reihenfolge.

**8** Öffnen Sie wieder die beiden Absperrungen.



### HINWEIS

Sowohl die Wartung als auch ein Austausch sind zu dokumentieren.

## Störungen - Fehlersuche

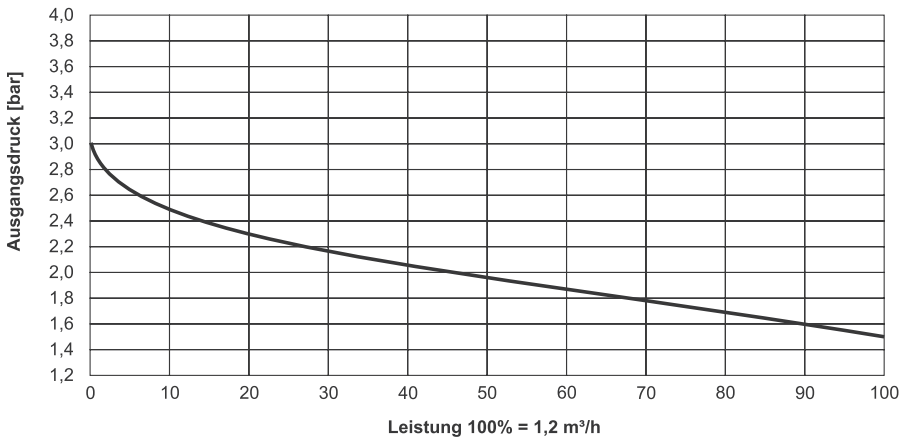
Defekt	Ursache	Behebung
Das Ablassventil ist grundlos geöffnet	Verschmutzung von Ablassventil oder Rückflussverhinderer (eingangsseitig)	Bauen Sie den Kartuscheneinsatz aus und reinigen oder ersetzen Sie ihn. (*
Das Ablassventil schließt sich nicht	Verschmutzung von Ablassventil	Bauen Sie den Kartuscheneinsatz aus und reinigen oder ersetzen Sie ihn. (*
Der Durchfluss ist gering oder nicht vorhanden	Die Nachfüllkombination wurde nicht in Durchflussrichtung montiert	Montieren Sie die Nachfüllkombination in Durchflussrichtung (siehe Pfeilrichtungen)
	Die Absperrungen sind nicht ausreichend geöffnet	Öffnen Sie die Absperrungen vollständig
	Der Druckminderer ist nicht auf den gewünschten Hinterdruck eingestellt	Stellen Sie den Hinterdruck ein
Höherer Systemdruck gewünscht	Der Eingangsdruck muss min. 1 bar höher sein als der gewünschte Anlagen- druck.	Installation einer Druckerhöhung.
	Bitte beachten Sie, dass die letzten 0,5 bar vor Erreichen des Eingestellten Wertes eine längere Zeit in Anspruch nehmen können.	Warten Sie, bis sich der Druck automatisch auf den gewünschten Wert eingestellt hat.
Schwankungen des eingestellten Hinterdrucks	Verschmutzung oder Beschädigung der Düse oder Dichtscheibe am Ventileinsatz.	Ersetzen Sie den Ventileinsatz (Druckmindererpatrone)
Am Einstellgriff tritt Wasser aus	Die Membrane am Ventileinsatz Druckminderer ist defekt	Ersetzen Sie den Ventileinsatz (Druckmindererpatrone)

\*Kartuscheneinsätze, älter als 1 Jahr, sind nicht reklamationsfähig, da dies Verschleißteile sind und nach DIN EN 1717 und DIN EN 806-5 jährlich gewartet werden müssen. (Siehe UWS L-BOXX PST zur einfachen Überprüfung von Systemtrennern Typ BA nach DIN EN 806-5, Art.-Nr. 200001)

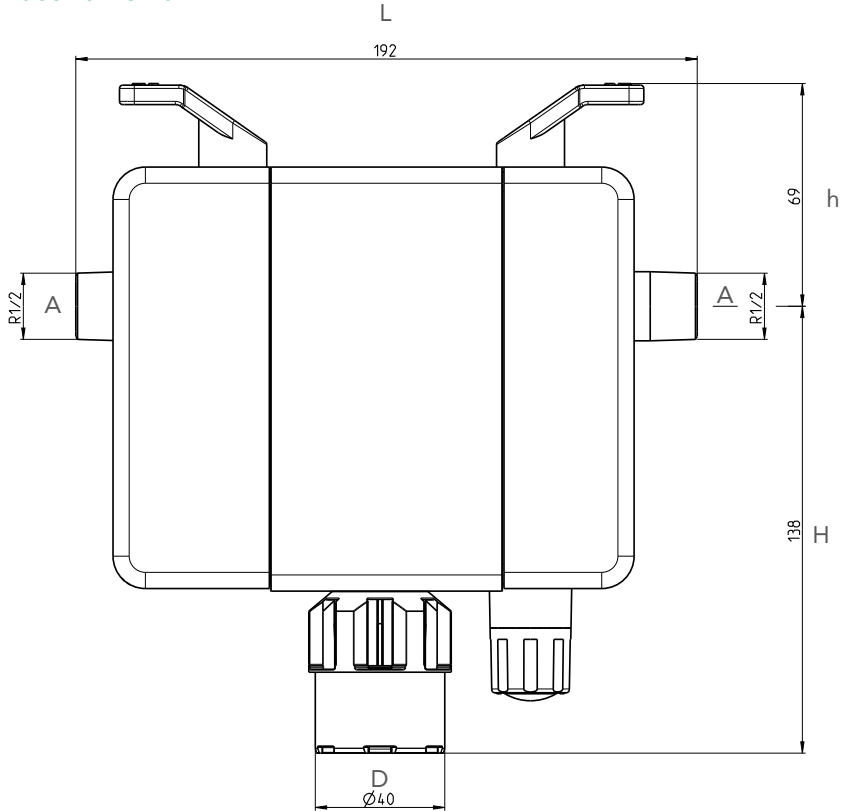
**Technische Daten Füllkombi**

	<b>Füllkombi BA</b>
Artikelnummer	300920
Anschlüsse	R 1/2"
Nennweite	DN 15
Durchflussmedium	Trinkwasser
Max. Betriebsdruck	10 bar
Min. Eingangsdruck	2,5 bar für 1,5 bar Heizungsanlagendruck
Ausgangsdruck	1,5 - 6 bar
Werkseinstellung	1,5 bar
Einbaulage	Waagrecht mit Ablauftrichter nach unten
Max. Eingangstemperatur	30°C
Ablauftrichteranschluss	DN 40
Fülleistung	1,5 m <sup>3</sup> /h bei $\Delta p$ 1,5 bar

Leistungsdiagramm Füllkombi 300920



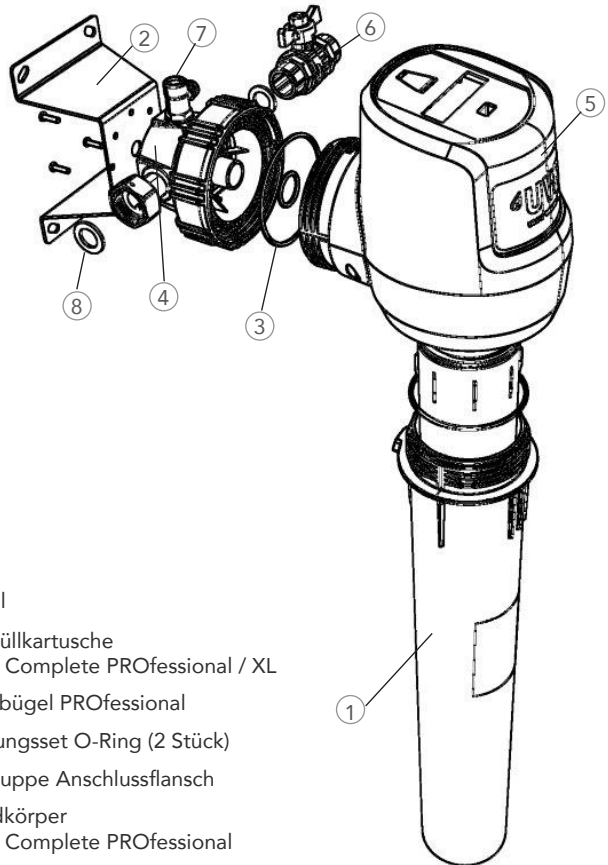
**Maße Füllkombi**



Typ	Füllkombi BA	
Nennweite		DN 15
Baumaße	A	R 1/2"
	H	138 (mm)
	h	69 (mm)
	L	192 (mm)
	D	40 (mm)

# 7 Ersatzteile

## Ersatzteile Heaty Complete PROfessional



Art.-Nr.	Artikel
① 100854 / 100855	Nachfüllkartusche Heaty Complete PROfessional / XL
② 120519	Wandbügel PROfessional
③ 120520	Dichtungsset O-Ring (2 Stück)
④ 120521	Baugruppe Anschlussflansch
⑤ 10392-1	Grundkörper Heaty Complete PROfessional
⑥ 120522	Kugelhahn Messing 3/4" mit Dichtung
⑦ 120523	Entleerungsventil 1/4"
⑧ 120524	Dichtungsset Eingang_Ausgang

### Weitere Ersatzteile

300920	Füllkombi BA
100392-2	Netzstecker PROfessional





## EG-Konformitätserklärung



Hiermit erklären wir, dass das nachstehend bezeichnete Produkt in seiner Konzeption und Bauart sowie in der von uns in Verkehr gebrachten Ausführung den grundlegenden Sicherheitszielen der **EU-Richtlinie 2014/35/EU** entspricht. Bei einer mit uns nicht abgestimmten Änderung des Produkts verliert diese Erklärung ihre Gültigkeit.

<b>Gegenstand der Erklärung:</b>	Heaty Complete PROfessional
<b>Seriennummer:</b>	100392
<b>Elektroanschluss:</b>	230 V, 50 Hz
<b>Betriebsdruck:</b>	6 bar
<b>Betriebstemperatur:</b>	max 40 °C
<b>Kapazität bei 420 µS/cm</b>	122,5 l
<b>Baujahr:</b>	2024

### Hersteller

UWS Technologie GmbH  
Sudentenstraße 6  
91610 Insingens

### Konformität mit weiteren für das Produkt geltenden Richtlinien

- EU-Richtlinie zur elektromagnetischen Verträglichkeit (EMV) 2014/30/EU
- RoHS-Richtlinie 2011/65/EU
- Funkgeräte-Richtlinie 2014/53/EU

### Angewandte harmonisierte Normen, insbesondere

- EN ISO 12100:2010: Sicherheit von Maschinen – allgemeine Gestaltungsleitsätze – Risikobeurteilung und Risikominderung
- EN 60204-1:2018: Sicherheit von Maschinen – Elektrische Ausrüstung von Maschinen – Teil 1: Allgemeine Anforderungen
- EN 60335-1:2012+AC:2014+ A11:2014+A13:2017 +A1:2019+A2:2019 +A14:2019: Sicherheit elektrischer Geräte für den Hausgebrauch und ähnliche Zwecke – Teil 1: Allgemeine Anforderungen
- EN IEC 61000-6-3: 2021: Elektromagnetische Verträglichkeit (EMV) – Teil 6-3: Fachgrundnormen – Störaussendung für Wohnbereich, Geschäfts- und Gewerbebereiche sowie Kleinbetriebe
- EN 61010-1: 2010 + A1:2019 + A1:2019/AC:2019: Sicherheitsbestimmungen für elektrische Mess-, Steuer-, Regel- und Laborgeräte – Teil 1: Allgemeine Anforderungen
- EN 61326-1:2021: Elektrische Mess-, Steuer-, Regel- und Laborgeräte – EMV-Anforderungen – Teil 1: Allgemeine Anforderungen

### Bevollmächtigte Person für die Zusammenstellung der Technischen Dokumentation:

Mario Milkovic

Insingens, 11.11.2024

Ort / Datum

Thomas Schleep (Geschäftsführer)





## EG-Konformitätserklärung



Hiermit erklären wir, dass das nachstehend bezeichnete Produkt in seiner Konzeption und Bauart sowie in der von uns in Verkehr gebrachten Ausführung den grundlegenden Sicherheitszielen der **EU-Richtlinie 2014/35/EU** entspricht. Bei einer mit uns nicht abgestimmten Änderung des Produkts verliert diese Erklärung ihre Gültigkeit.

<b>Gegenstand der Erklärung:</b>	Heaty Complete PROfessional XL
<b>Seriennummer:</b>	100393
<b>Elektroanschluss:</b>	230 V, 50 Hz
<b>Betriebsdruck:</b>	6 bar
<b>Betriebstemperatur:</b>	max 40 °C
<b>Kapazität bei 420 µS/cm</b>	225 l
<b>Baujahr:</b>	2024

### Hersteller

UWS Technologie GmbH  
Sudentenstraße 6  
91610 Insingen

### Konformität mit weiteren für das Produkt geltenden Richtlinien

- EU-Richtlinie zur elektromagnetischen Verträglichkeit (EMV) 2014/30/EU
- RoHS-Richtlinie 2011/65/EU
- Funkgeräte-Richtlinie 2014/53/EU

### Angewandte harmonisierte Normen, insbesondere

- EN ISO 12100:2010: Sicherheit von Maschinen – allgemeine Gestaltungsleitsätze – Risikobeurteilung und Risikominderung
- EN 60204-1:2018: Sicherheit von Maschinen – Elektrische Ausrüstung von Maschinen – Teil 1: Allgemeine Anforderungen
- EN 60335-1:2012+AC:2014+ A11:2014+A13:2017 +A1:2019+A2:2019 +A14:2019: Sicherheit elektrischer Geräte für den Hausgebrauch und ähnliche Zwecke – Teil 1: Allgemeine Anforderungen
- EN IEC 61000-6-3: 2021: Elektromagnetische Verträglichkeit (EMV) – Teil 6-3: Fachgrundnormen – Störaussendung für Wohnbereich, Geschäfts- und Gewerbebereiche sowie Kleinbetriebe
- EN 61010-1: 2010 + A1:2019 + A1:2019/AC:2019: Sicherheitsbestimmungen für elektrische Mess-, Steuer-, Regel- und Laborgeräte – Teil 1: Allgemeine Anforderungen
- EN 61326-1:2021: Elektrische Mess-, Steuer-, Regel- und Laborgeräte – EMV-Anforderungen – Teil 1: Allgemeine Anforderungen

### Bevollmächtigte Person für die Zusammenstellung der Technischen Dokumentation:

Mario Milkovic

Insingen, 11.11.2024

Ort / Datum

Thomas Schleep (Geschäftsführer)





---

# unser wasser. sicher.

## IHR ANSPRECHPARTNER



Technische Änderungen und Erneuerungen sind vorbehalten. Abbildungen können abweichen. Für die Richtigkeit von technischen Angaben übernimmt UWS Technologie GmbH keine Gewähr. Eine Haftung bleibt ausgeschlossen. Vervielfältigung und Weitergabe an Dritte nur mit ausdrücklicher Genehmigung durch UWS Technologie GmbH.

Stand 11/2024

