

DRX[®]

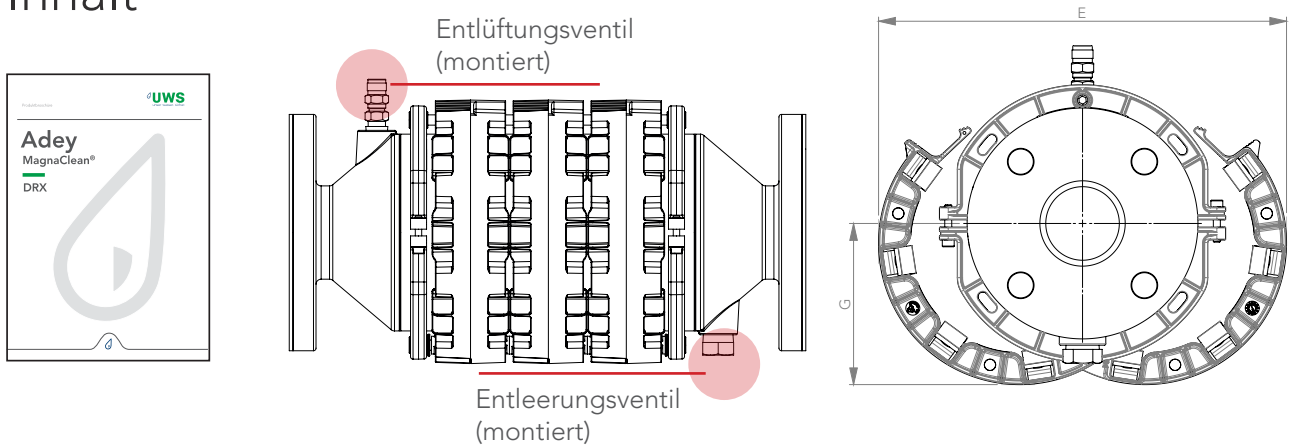
ADEY MagnaClean[®]



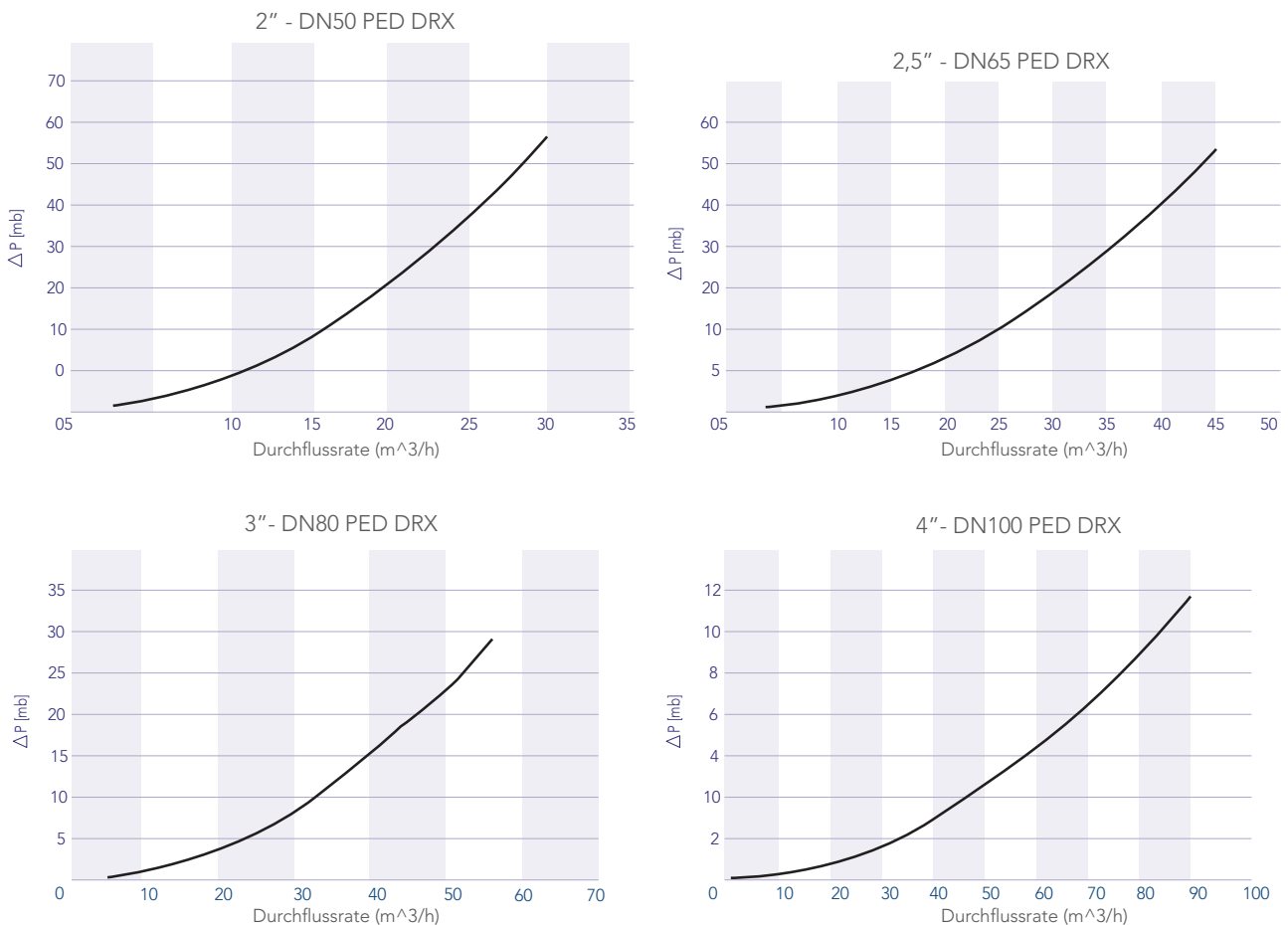
MagnaClean DRX®

Der MagnaClean DRX®-Magnetfilter schützt gewerbliche und industrielle Zentralheizungssysteme durch Entfernen von schwebendem schwarzen Eisenoxid. Selbst eine geringe Anreicherung von Eisenoxid in einem modernen Kesselsystem kann zu erheblichen Effizienzverlusten und Energieverschwendung führen. Dieses Produkt hat eine zweijährige Garantie. Die Anleitung soll Sie bei der sicheren und effektiven Installation und Wartung des Filters unterstützen. Es wird empfohlen, dass der Filter von einem qualifizierten Heizungstechniker installiert und gewartet wird.

Inhalt

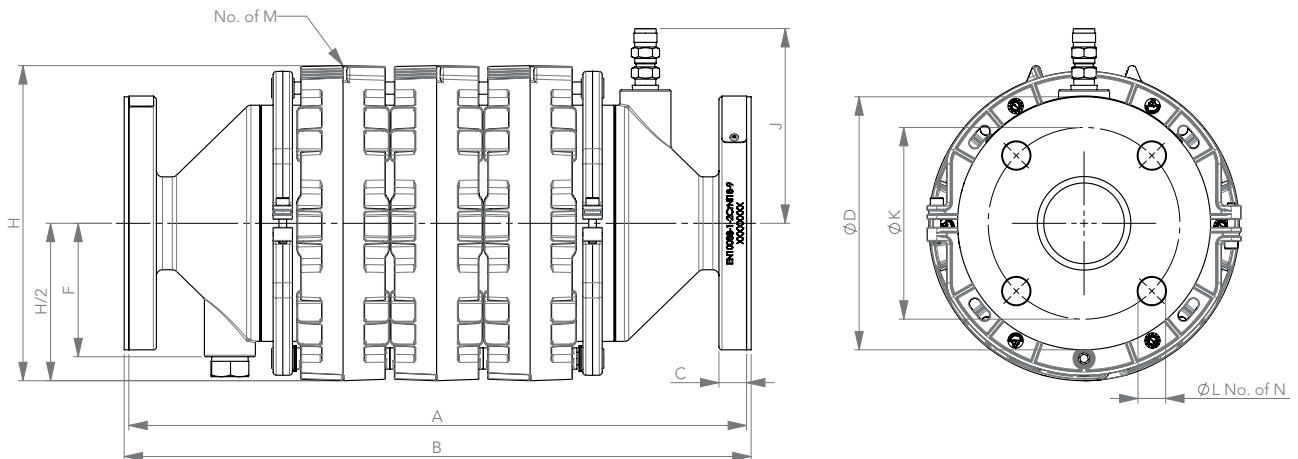


Druckabfalldiagramme



Abmessungen

MagnaClean DRX®	A (mm)	B (mm)	C (mm)	D (mm)	E (mm)	F (mm)	G (mm)	H (mm)	H/H2 (mm)	J (mm)	K (mm)	L (mm)	M (mm)	N (mm)
2"	403	409	18	165	292	87	115	205	103	127	125	18	3	4
2 ½"	403	409	18	165	292	87	115	205	103	127	145	18	3	4
3"	467	473	20	200	292	87	115	205	103	127	160	18	4	8



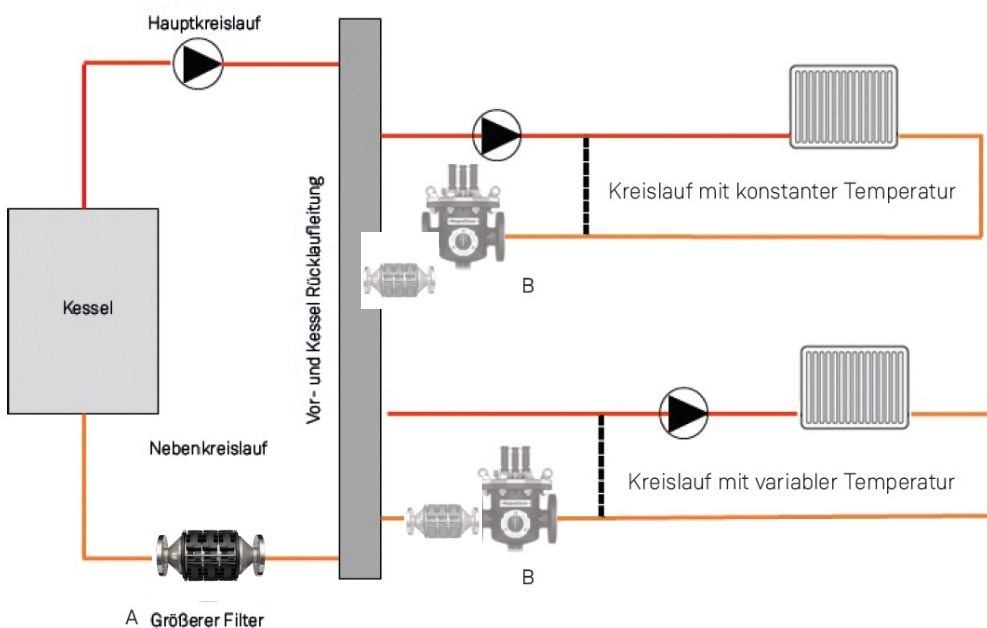
Einbauanleitung

Wichtig! Lesen Sie immer die Anweisungen

Der MagnaClean DRX® Filter bietet je nach Art des Systems eine Reihe von Standortlösungen. Bei der Bestimmung des besten Standorts ist es wichtig, einen angemessenen Zugang für die Wartung zu ermöglichen.

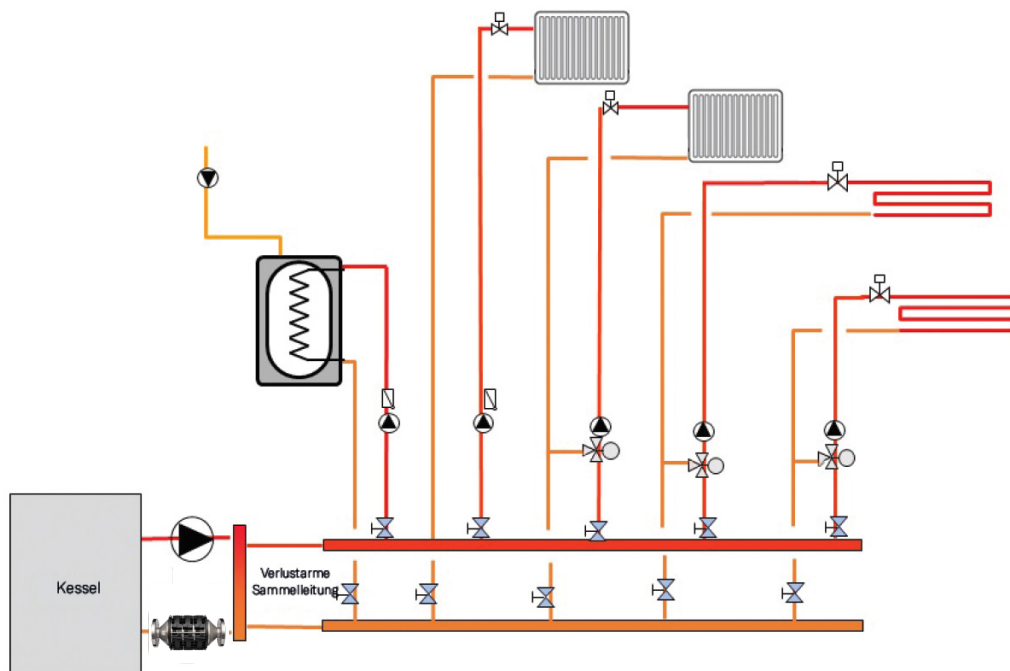
Einige typische Systeme sind unten abgebildet:

Einbau mit Kaskadensystem (in Zonen eingeteilt)

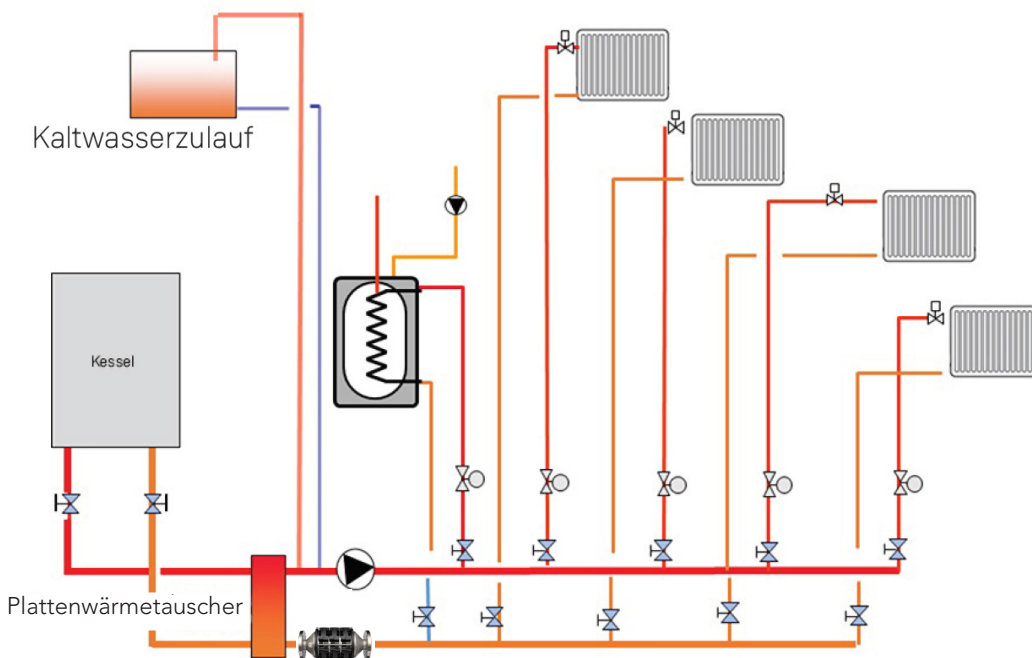


Einbau

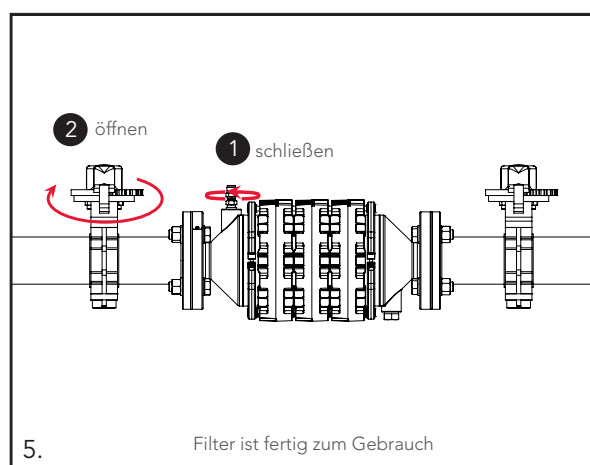
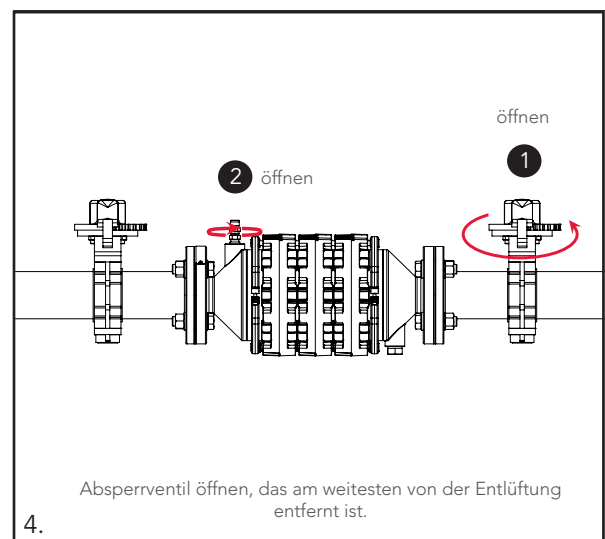
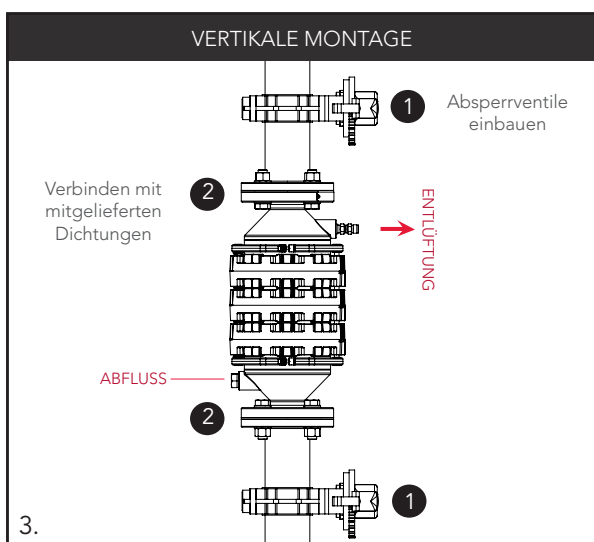
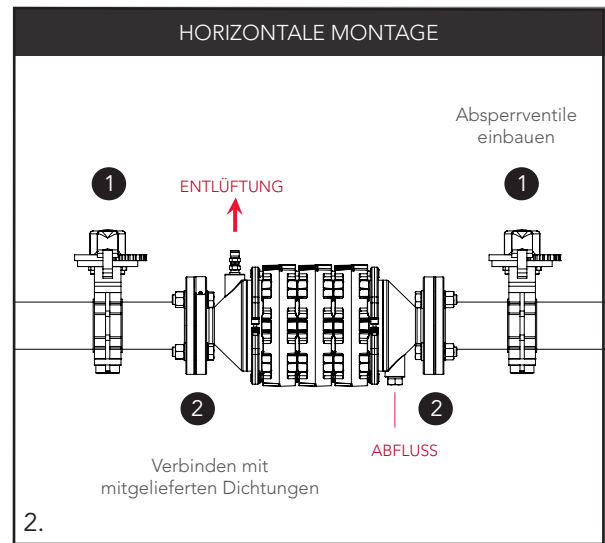
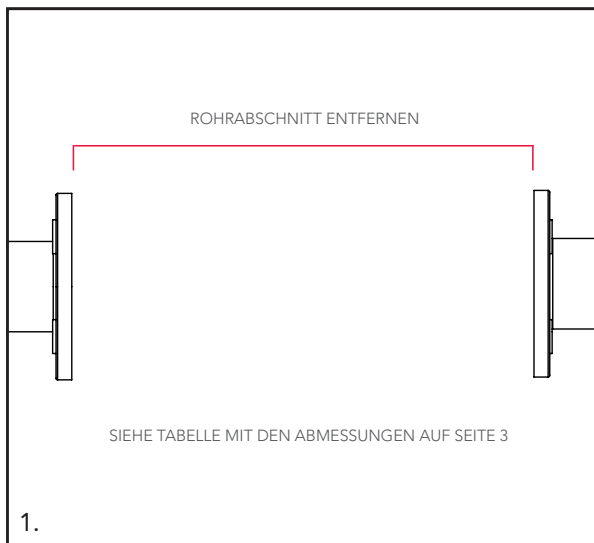
Einbau mit verlustarmer Sammelleitung



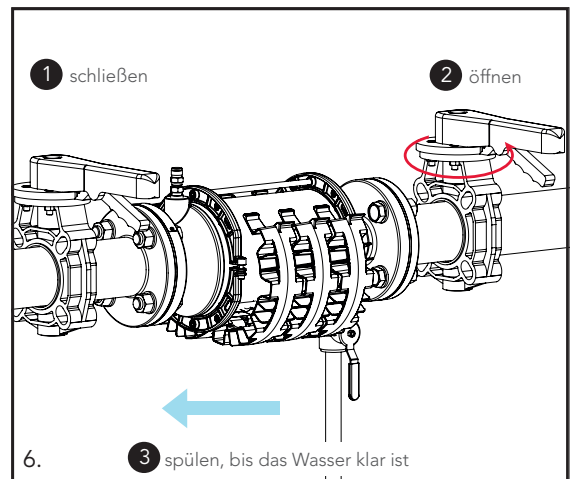
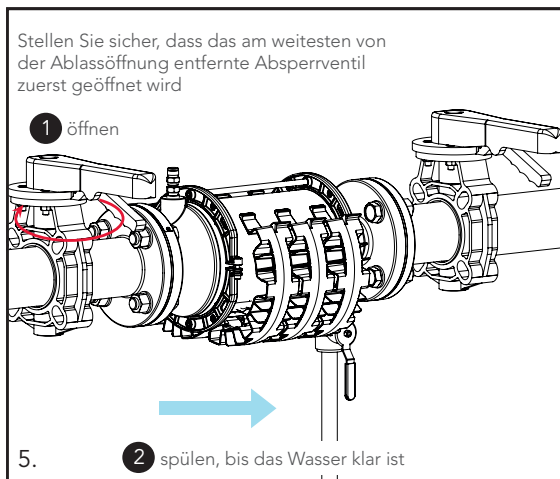
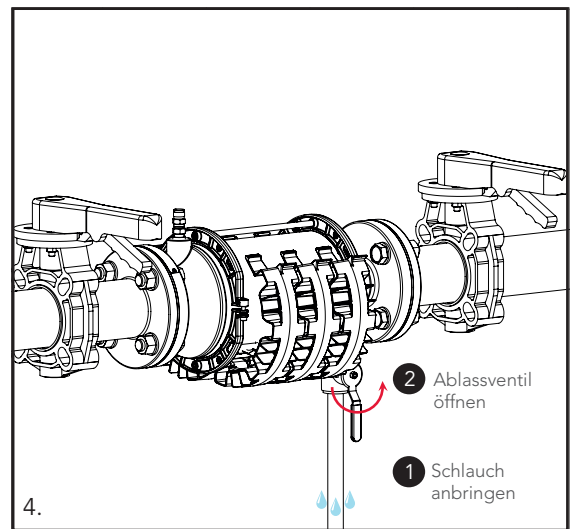
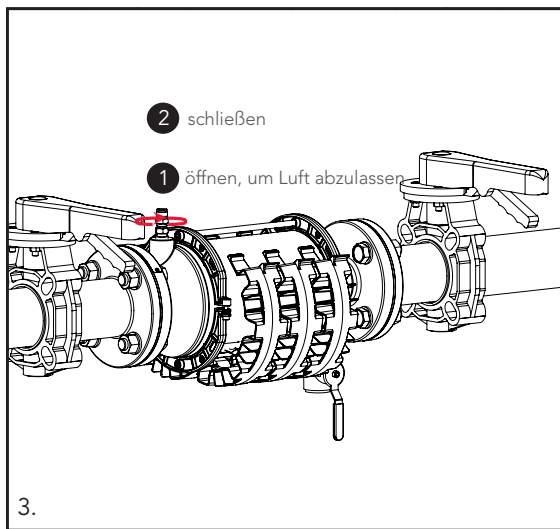
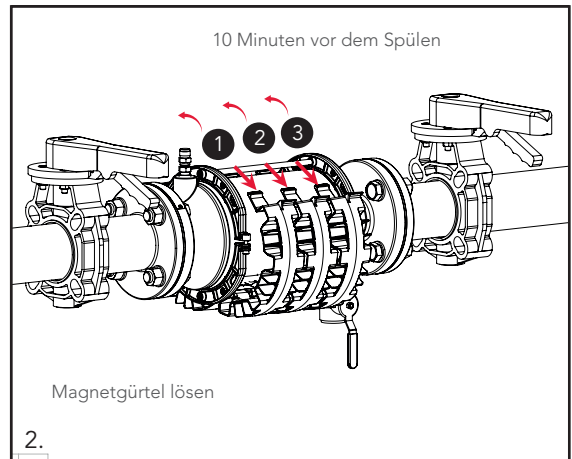
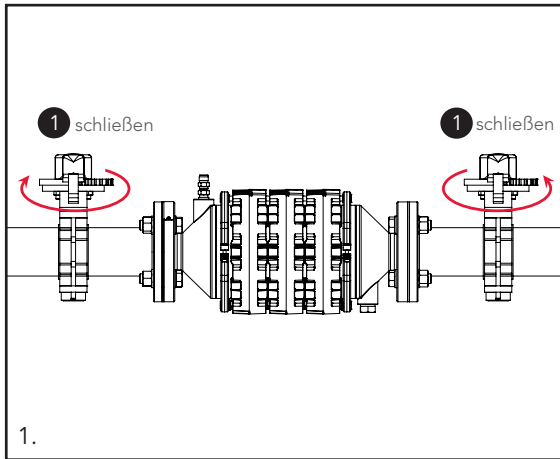
Einbau mit Plattenwärmetauscher

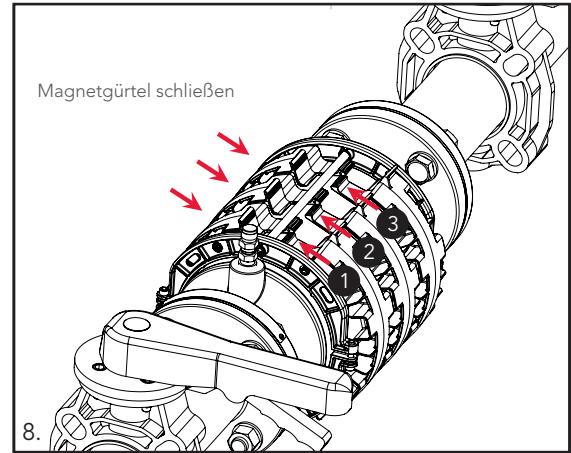
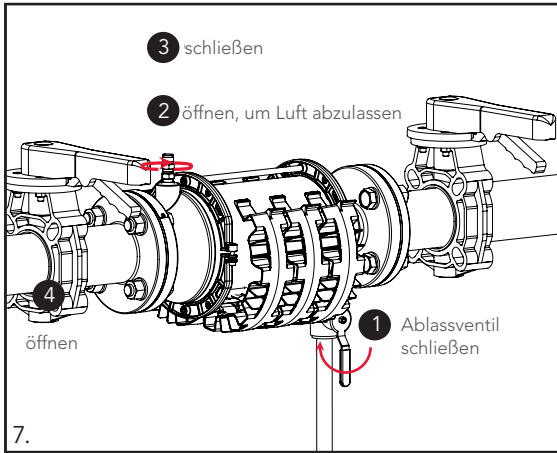


Anmerkung: Für Wartungsarbeiten müssen auf beiden Seiten des Filters Absperrventile angebracht werden. Diese Ventile sind nicht im Lieferumfang des Filters enthalten.



Wartung





MagnaClean DRX	2" DN50	2½" DN65	3" DN80
Artikelnummer	FL1-03-03781	FL1-03-03814	FL1-03-03782
Gehäuse			
Material	304L-Edelstahl		
Volumen (PED) Liter (ca.)	4,97	5,12	6,36
Flusskonfiguration	In-line		
Dichtungen	EPDM-Flanschdichtungen		
Drain point thread	¾" BSPT		
Maximaler Betriebsdruck	16 bar		
Maximale Arbeitstemperatur	100 °C		
Entlüftung	Manuell (Automatischer Entlüfter als separates Zubehör bestellbar)		
Magnet Assembly			
Gehäuse	Glasfaserverstärktes Nylon		
Magnettyp	Neodym		
Anzahl der Magneten	48	48	64
Größe der Magneten	20mm Durchmesser x 10mm Dicke		
Durchfluss-Flansch PED			
Durchmesser des Flansches	165 mm	185 mm	200 mm
Dicke der Flansche	18 mm	18 mm	15 mm
Flanschtyp	PN16		
Bolzengröße	M16		
Bolzenanzahl	4	4	8
Bolzenloch PCD	125 mm	145 mm	180 mm
Zulassungen			
PED	PED 2014/68/EU: TABLE 4 SEP		
Gewicht	11,9 kg	13,2 kg	15,8 kg
Abmessungen	Siehe Technische Zeichnungen		

unser wasser. sicher.



ACHTUNG:

MagnaClean Filter enthalten starke Magnete. Halten Sie sich fern von elektrischen Geräten, Bankkarten und anderen magnetischen Geräten.



MagnaClean Filter enthalten starke Magnete. Mit Vorsicht handhaben, wenn Sie Träger eines Herzschrittmachers sind.



MagnaClean Filter sind unter Druck stehende Geräte. Vor jeder Wartung muss der Druck abgelassen werden.



Die Geräte können im normalen Betrieb heiß werden. Bitte hantieren Sie vorsichtig.

Ihr Ansprechpartner:

© UWS Technologie GmbH – Alle Rechte vorbehalten

Version 1.0, Ausgabe 03/2020

Nachdruck, auch einzelner Passagen, ist verboten. Das Urheberrecht und sämtliche Rechte liegen bei UWS Technologie GmbH.

Übersetzung, Vervielfältigung, Speicherung und Verbreitung einschließlich Übernahme auf elektronische Datenträger sowie Einspeicherung in elektronische Medien ist ohne vorherige schriftliche Genehmigung unzulässig und strafbar.

Aus den vorliegenden Angaben oder Abbildungen können keine Ansprüche geltend gemacht werden.

Änderungen in Technik, Form und Ausstattung vorbehalten.

Für Irrtümer und Druckfehler wird keine Haftung übernommen.

