

MagnaClean®

Einbau, Anwendung und Wartung

MagnaClean® Atom2, Micro2,
Professional 2, Professional 2XP, Dual XP



Inhaltsverzeichnis

Produkt	Seite
MagnaClean® <i>Atom2</i>	3
MagnaClean® <i>Micro2</i>	6
MagnaClean® <i>Professional2</i>	18
MagnaClean® <i>Professional2 XP</i>	28
MagnaClean® <i>Dual XP</i>	32



MagnaClean®

Einbau und Anwendung

MagnaClean® Atom2™



Einbau und Anwendung

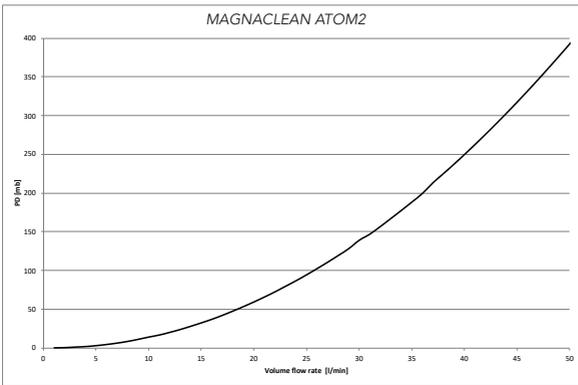
MagnaClean® Atom2™

Installation

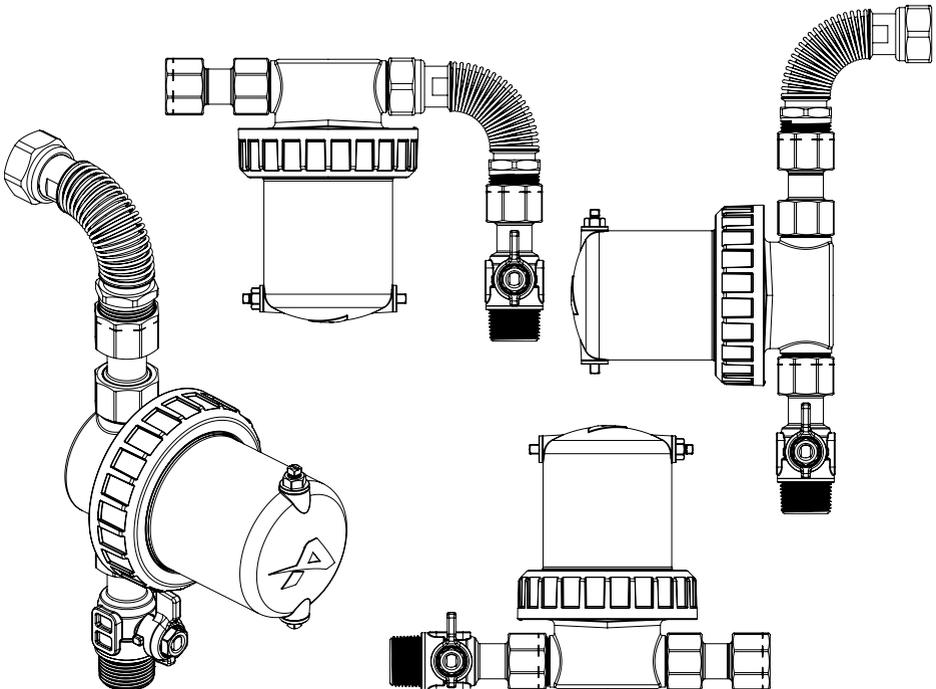
MagnaClean Atom2 sollte am Rücklauf der Anlage installiert werden. Sollte die Installation am Rücklauf nicht möglich sein, kann ein alternativer Ort gewählt werden. ADEY empfiehlt die Installation eines Magnetfilters sowohl in neuen als auch vorhandenen Anlagen, um die Betriebslebensdauer des Heizkessels zu verlängern und Wartungsbesuche und Heizkosten zu verringern.



Graphische Darstellung des Durchflusswiderstandes :



MagnaClean Atom2 mit dem Flexschlauch erlaubt unzählige Installationsoptionen, die größere Flexibilität in den engsten Bauraumverhältnissen ermöglichen.



MagnaClean®

Einbau und Wartung

MagnaClean® *Micro2*



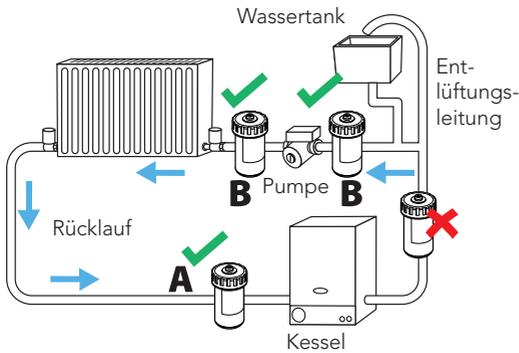
Einbau und Wartung

MagnaClean® Micro2

Installation

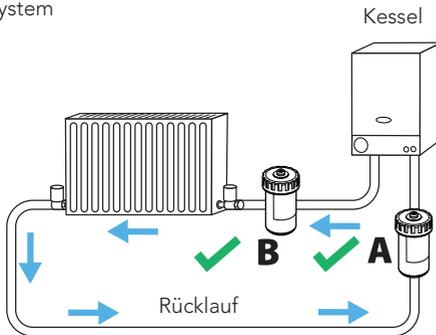
Zum optimalen Schutz des Heizkessels wird empfohlen, MagnaClean® Micro2 im Rücklauf der Anlage nach dem letzten Heizkörper und vor dem Kessel einzubauen.

System mit offener Entlüftung

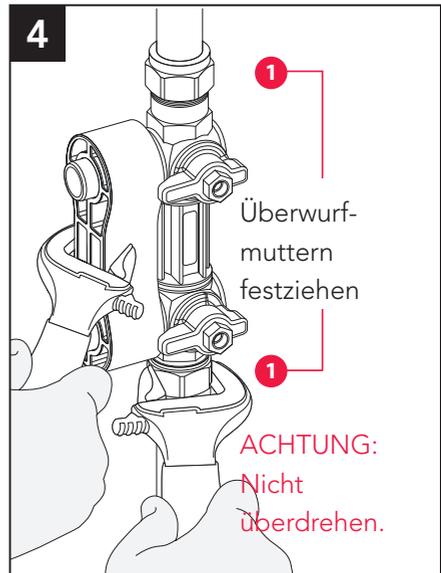
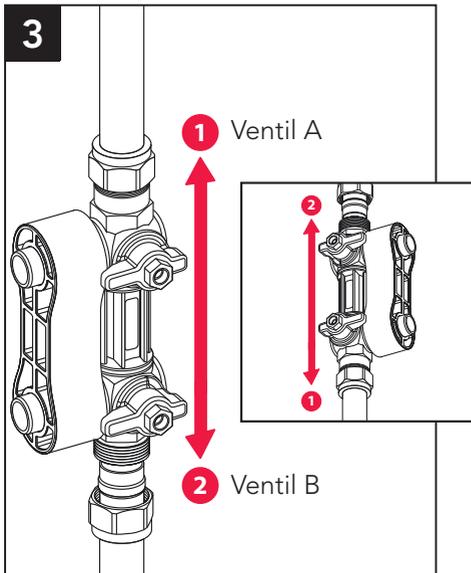
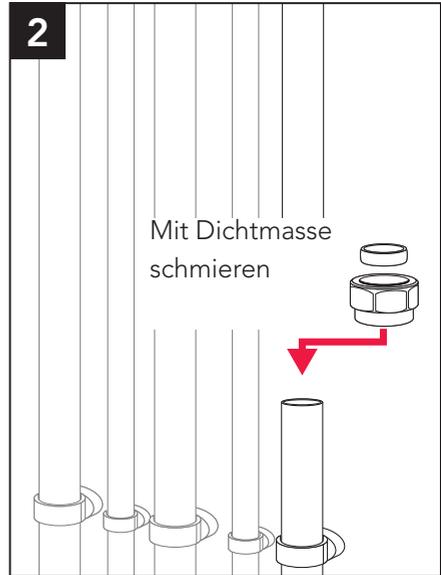
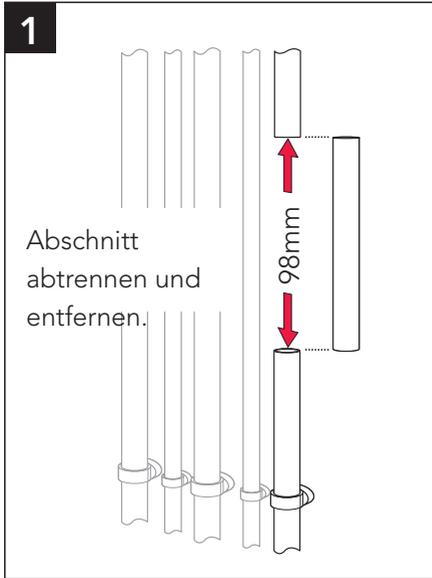


In den beiden Abbildungen ist Position A die beste Einbaulösung, Position B ist ebenfalls geeignet.

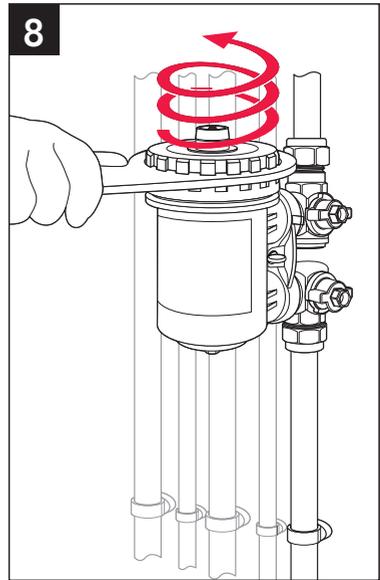
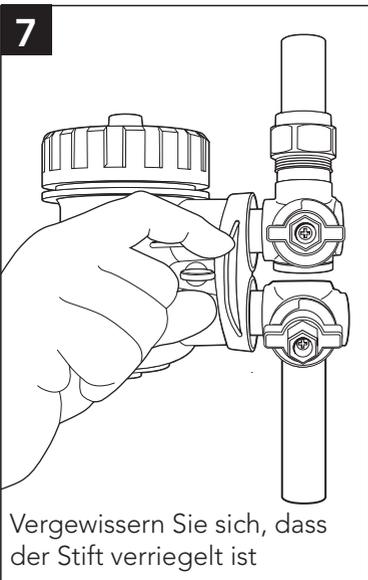
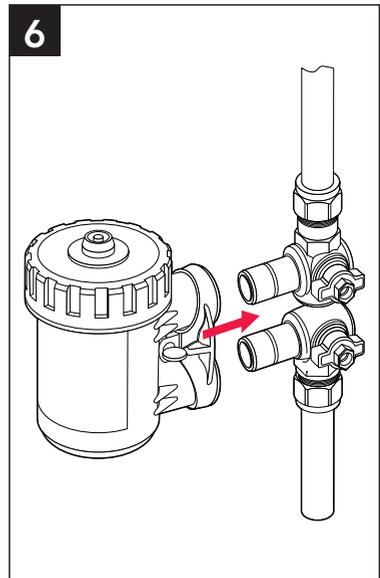
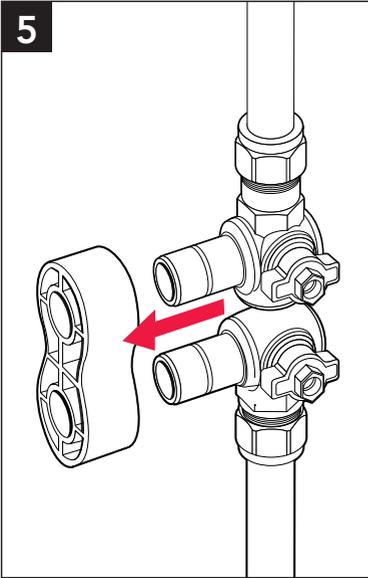
Kombiniertes/geschlossenes System



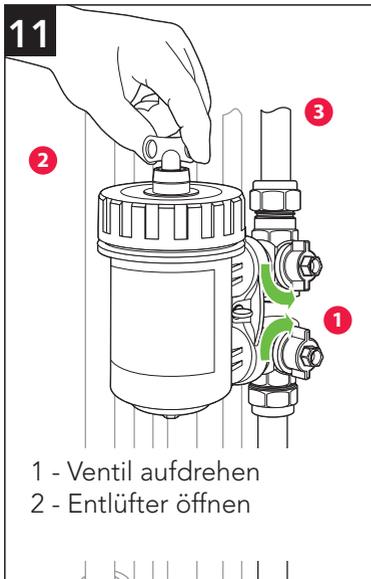
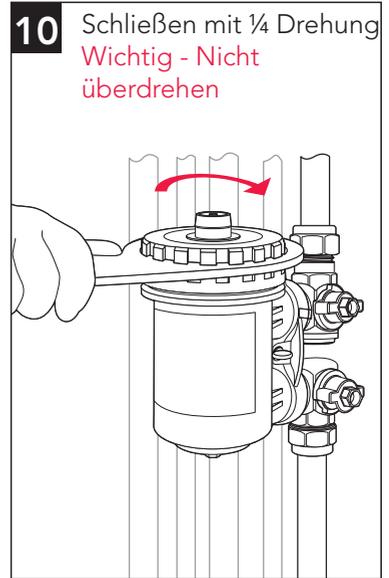
Installation MagnaClean® Micro2



Installation MagnaClean® Micro2



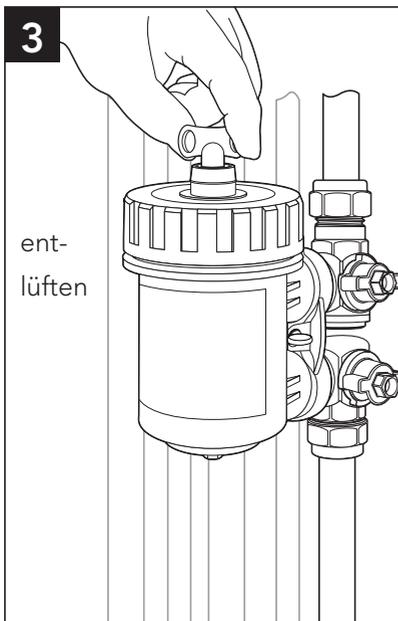
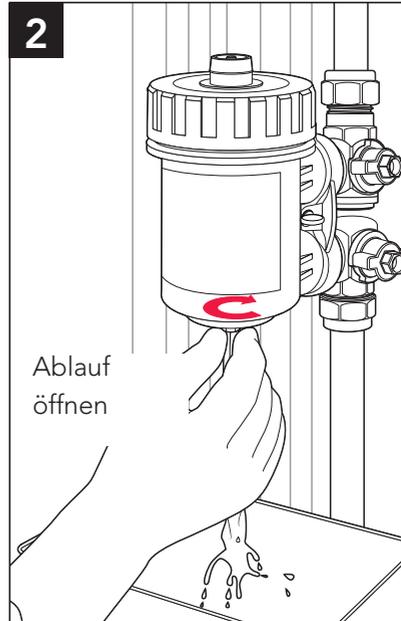
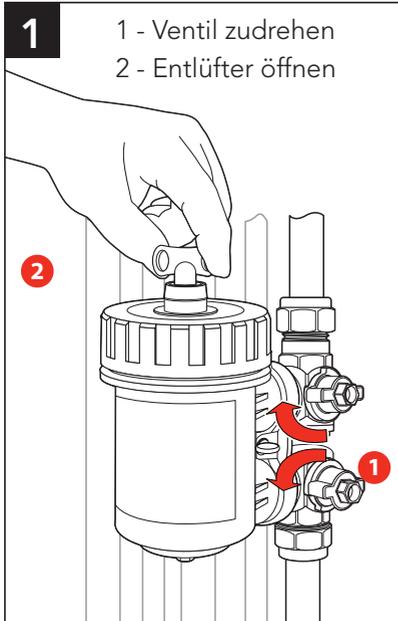
Installation MagnaClean® Micro2

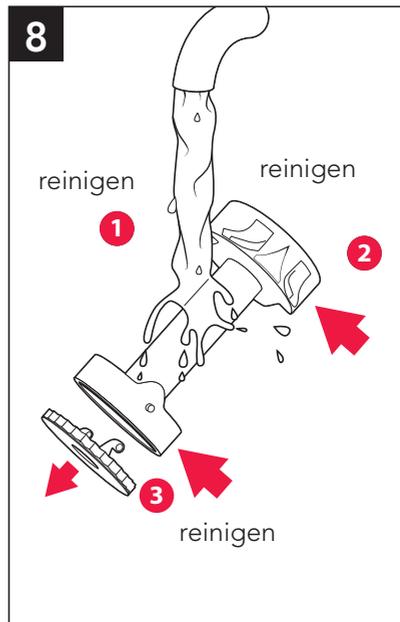
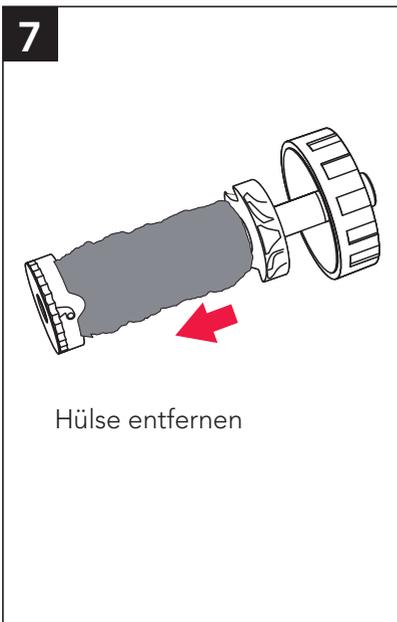
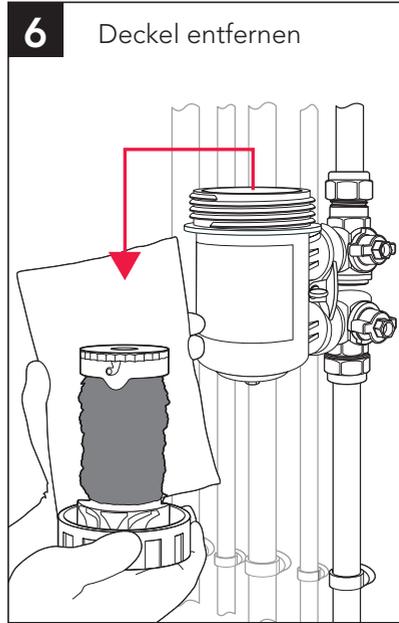
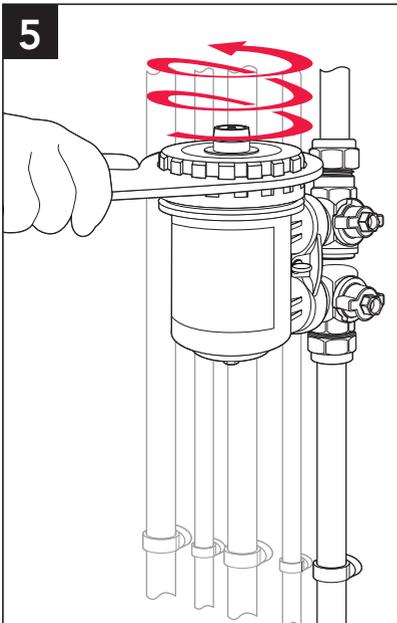


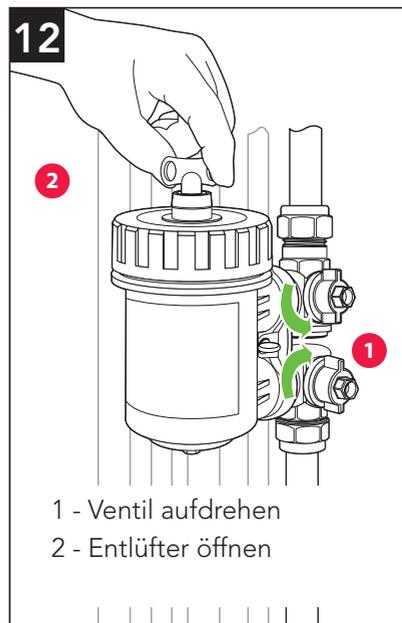
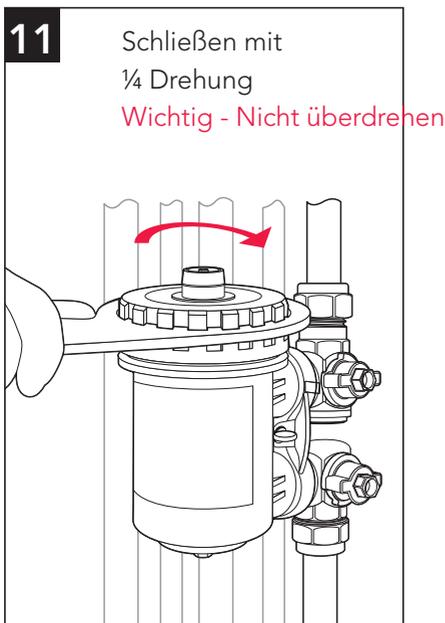
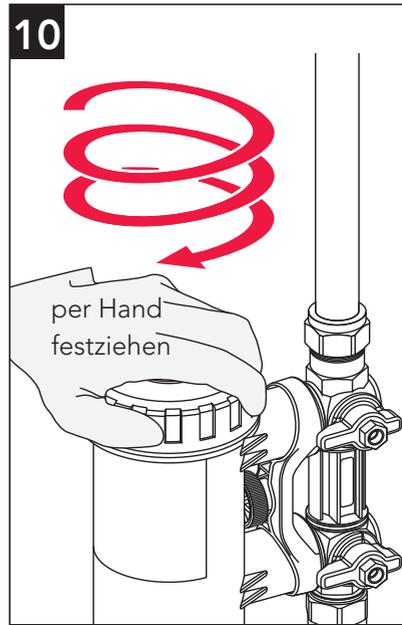
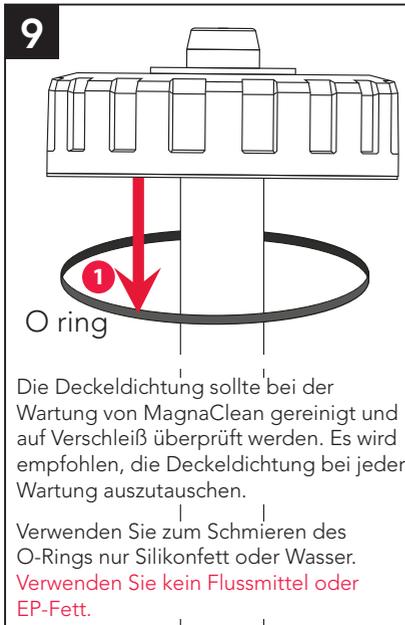
Durch die Auslegung zum Einbau in die Rohrleitung und die 360°-Drehventile von MagnaClean®Micro2 stehen vielfältige Einbauoptionen für senkrechte und waagerechte Rohrleitungen zur Verfügung.



Wartung MagnaClean® Micro2

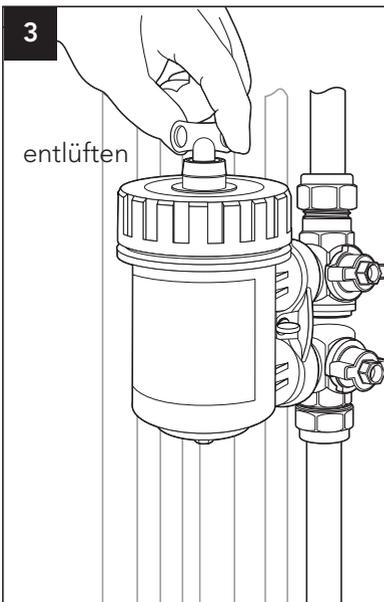
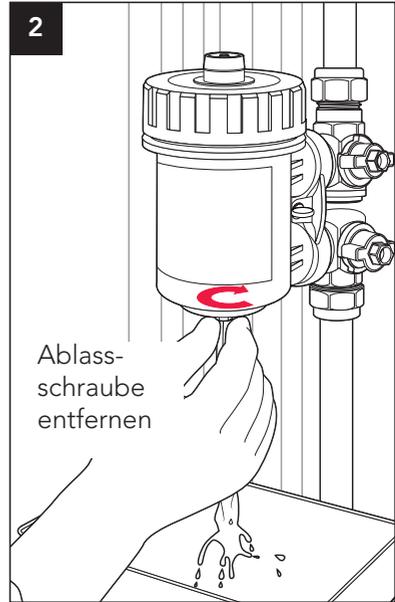
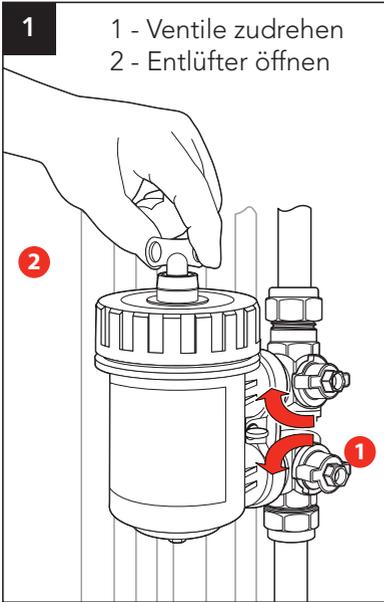


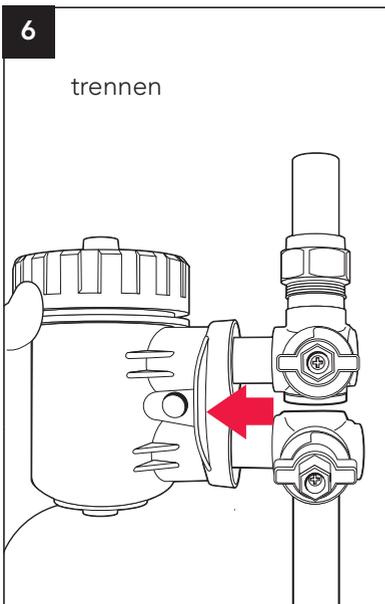




Wartung MagnaClean® Micro2

Die folgende Anleitung gilt für die Wartung von MagnaClean® Micro2 mithilfe des Schnellverschlusses.







MagnaClean®

Einbau und Wartung

MagnaClean® Professional2



Einbau und Wartung

MagnaClean® Professional2

Installation

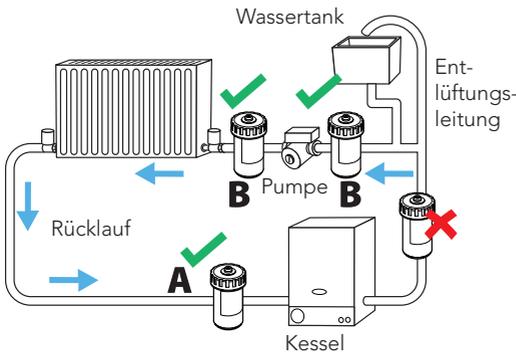
MagnaClean® Professional2 entfernt praktisch 100 % des schädigenden suspendierten schwarzen Eisenoxidschlammes, der sich in allen Heizungsanlagen anlagert. Der doppelt wirkende Filter kann an jeder Stelle im Hauptkreislauf eingebaut werden. Zum optimalen Schutz des Heizkessels wird jedoch empfohlen, MagnaClean® Professional2 nach dem letzten Heizkörper und vor dem Kessel einzubauen.

Bei der Bestimmung eines geeigneten Einbauorts ist es wichtig, auf eine ausreichende Zugänglichkeit für die Wartung zu achten.

Die folgende Anleitung dient zur Unterstützung von Technikern bei der sicheren und wirkungsvollen Installation und Wartung von MagnaClean® Professional2 und muss stets beachtet werden.

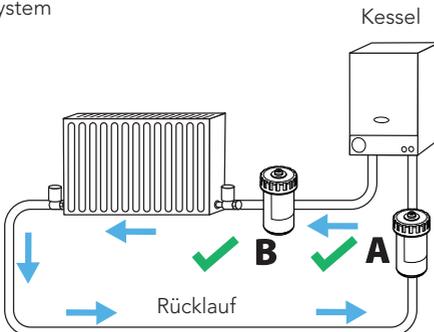
Hinweis: Wir raten dringend, MagnaClean® Professional2 von einem qualifizierten Heizungsbauer einbauen und warten zu lassen.

System mit offener Entlüftung

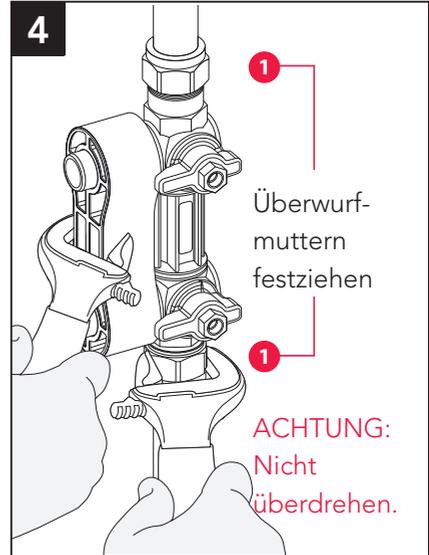
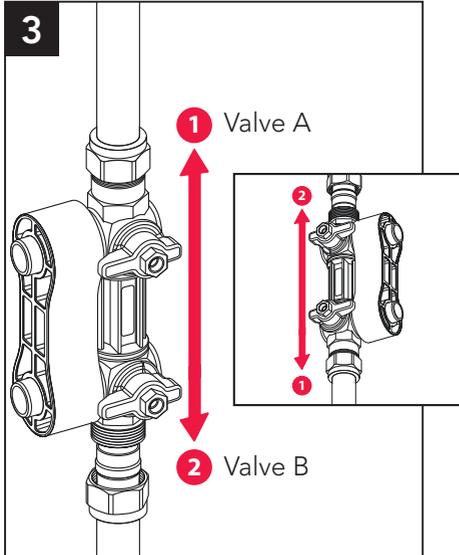
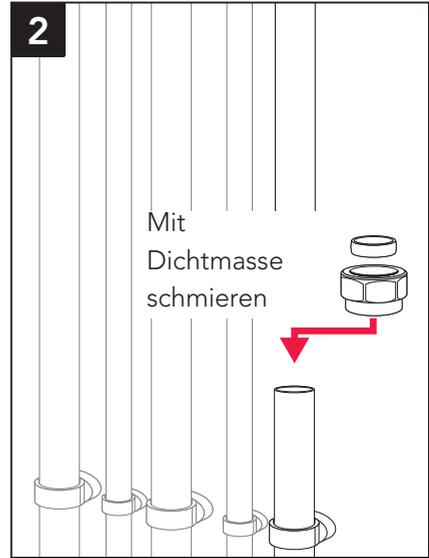
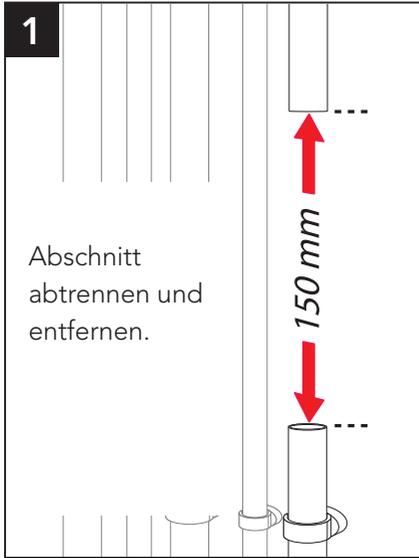


In den beiden Abbildungen ist Position A die beste Einbaulösung, Position B ist ebenfalls geeignet.

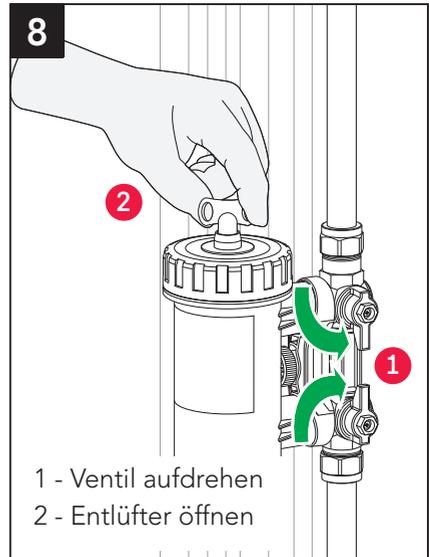
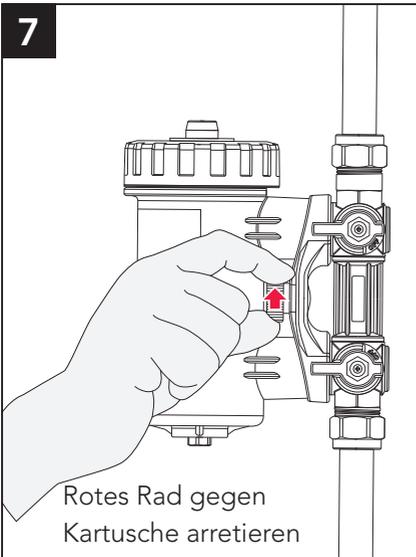
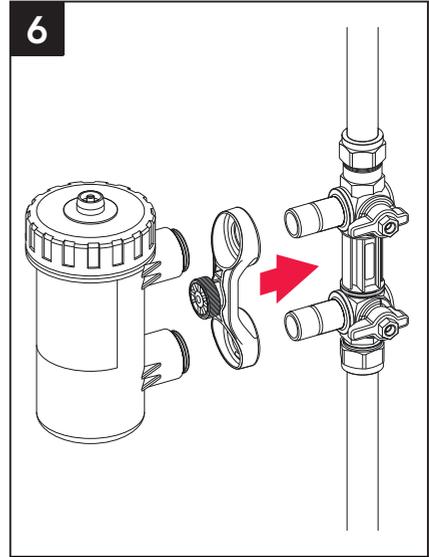
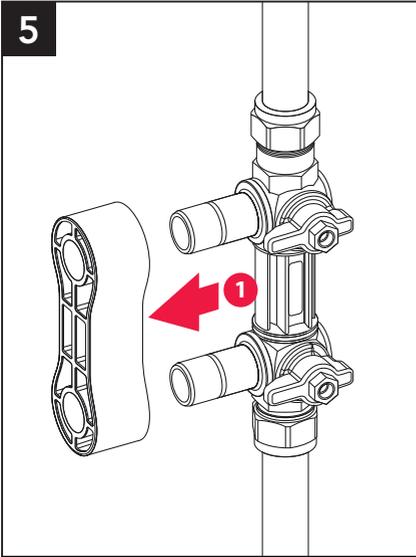
Kombiniertes/geschlossenes System



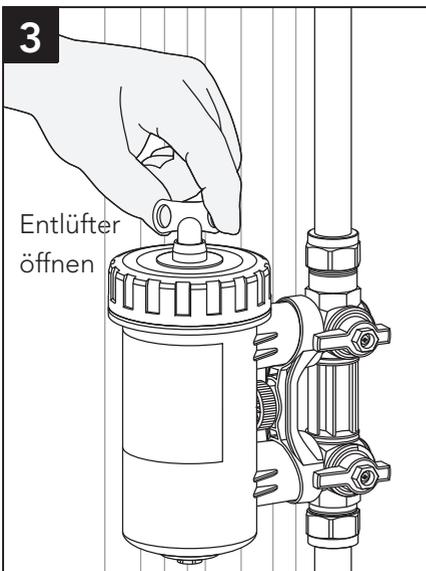
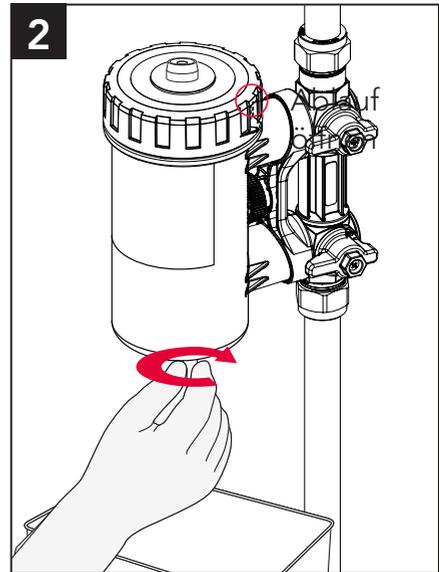
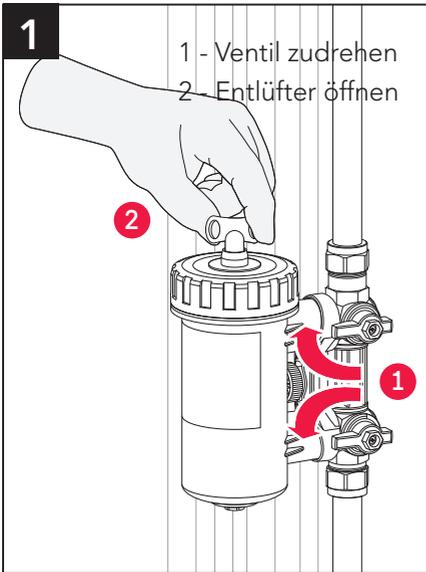
Installation MagnaClean® Professional2

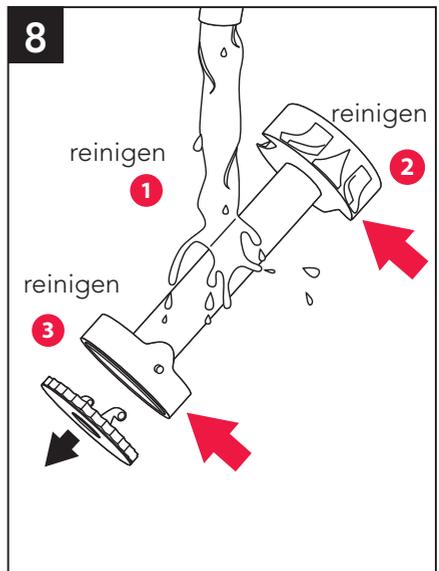
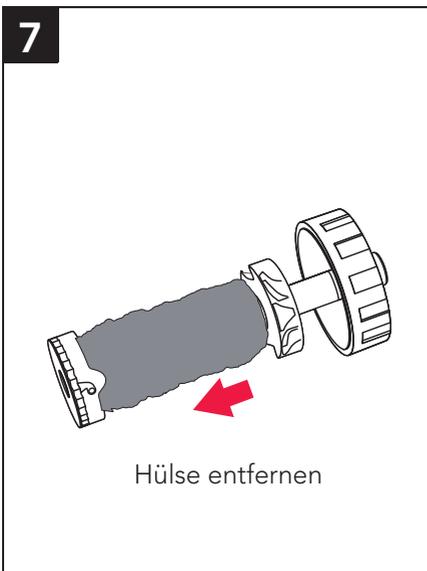
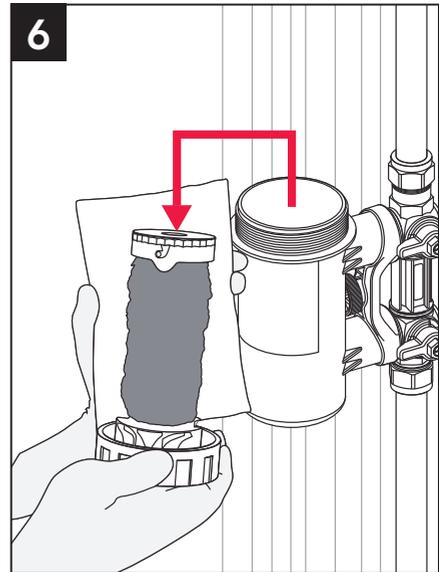
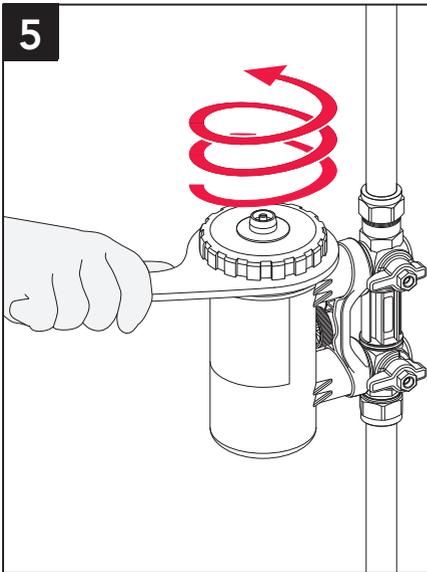


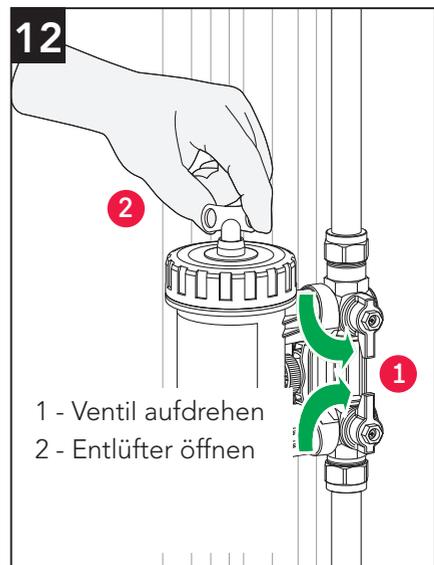
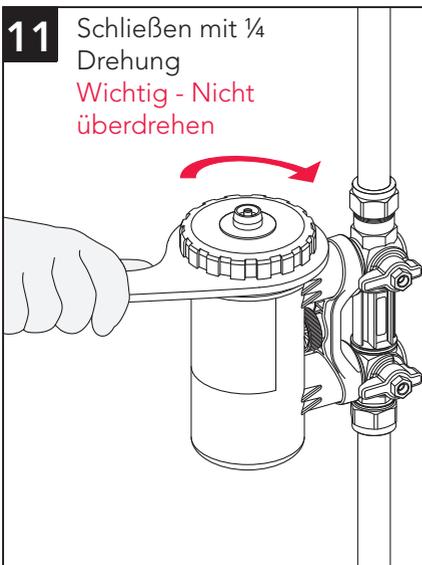
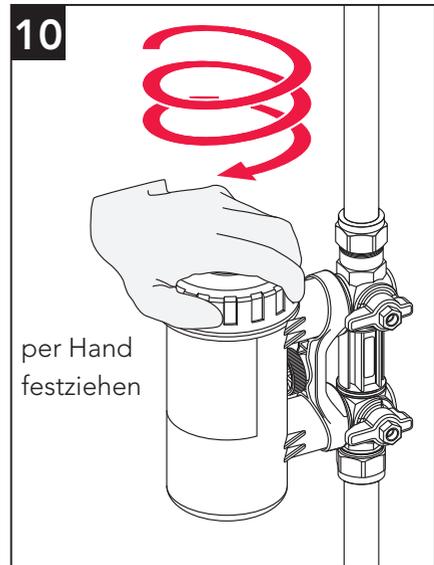
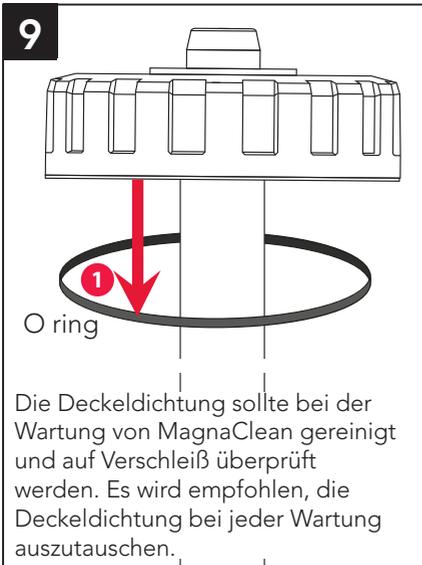
Installation MagnaClean® Professional2



Wartung MagnaClean® Professional2





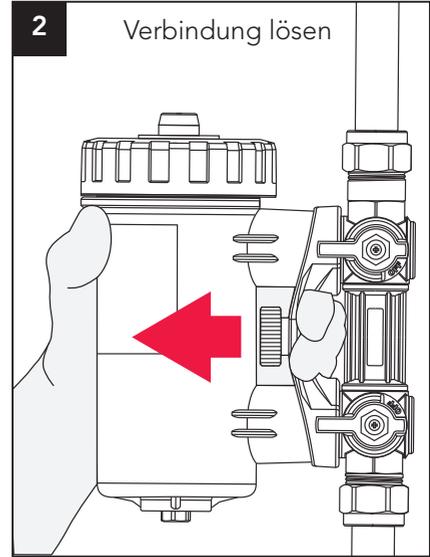
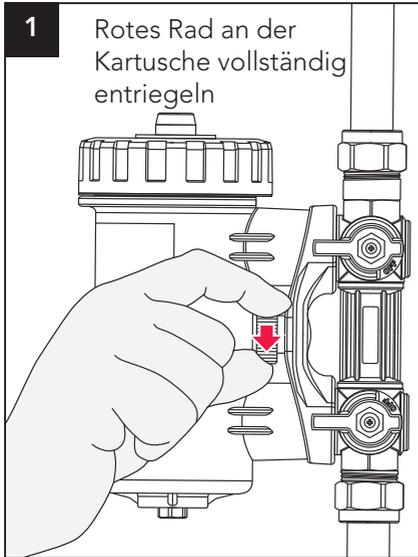


Verwenden Sie zum Schmieren des O-Rings nur Silikonfett oder Wasser.
Verwenden Sie kein Flussmittel oder EP-Fett.

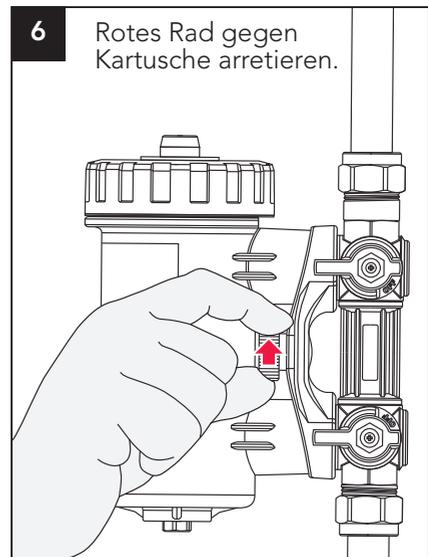
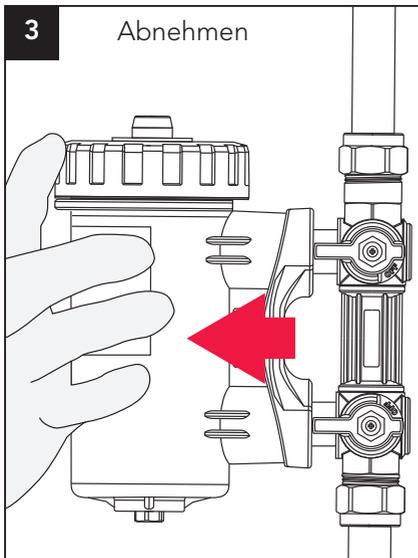
Schnellverschluss MagnaClean® Professional2

MagnaClean® Professional2 weist einen sicher arbeitenden Schnellverschluss auf, mit dem der Abscheider in Sekunden entfernt und wieder eingebaut werden kann. Die branchenführenden Anschlüsse sind ein wesentlicher Bestandteil der neuen MagnaClean® Professional2-Konstruktion. Sie ermöglichen einfaches und schnelles Entfernen des Abscheiders im Rahmen der jährlichen Wartung. Damit ist dieses System ebenfalls ideal für Anlagen, in denen nur wenig Raum zum Einbau eines Abscheiders vorhanden ist.

Die folgende Anleitung dient zur Unterstützung von Technikern bei der sicheren und wirksamen Wartung von MagnaClean® Professional2 mit Schnellverschluss.



Schnellverschluss MagnaClean® Professional2



MagnaClean®

Einbau und Wartung

MagnaClean® Professional2 XP



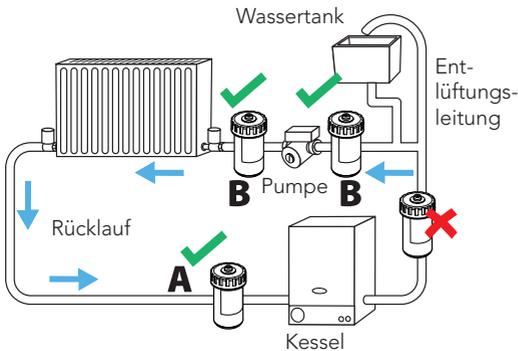
Einbau und Wartung

MagnaClean® Professional2XP

Installation

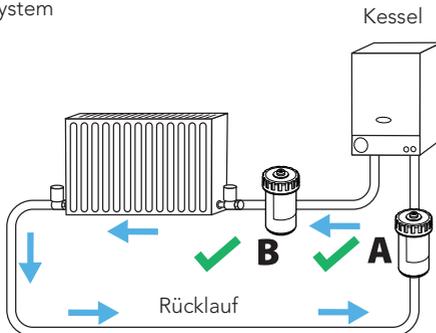
Zum optimalen Schutz des Heizkessels wird empfohlen, MagnaClean® Professional2XP im Rücklauf der Anlage nach dem letzten Heizkörper und vor dem Kessel einzubauen.

System mit offener Entlüftung

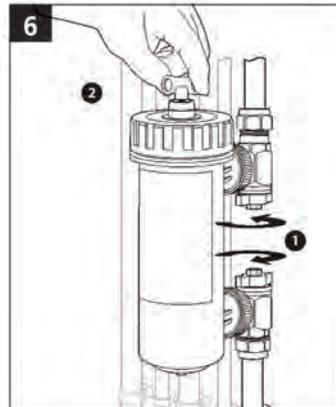
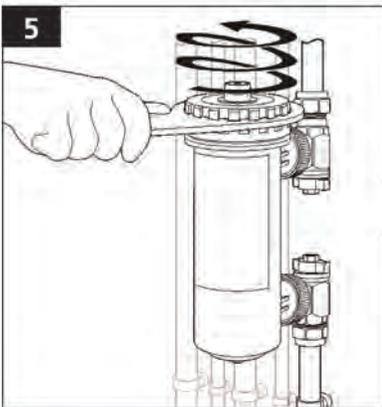
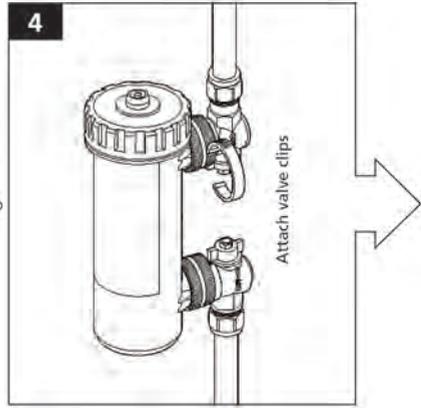
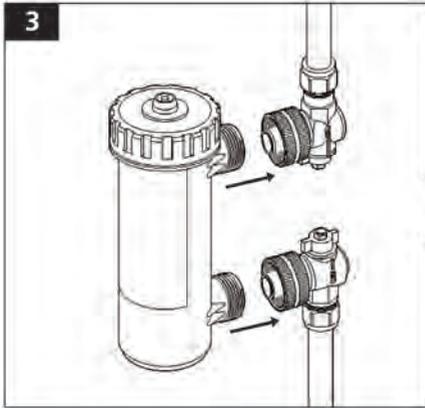
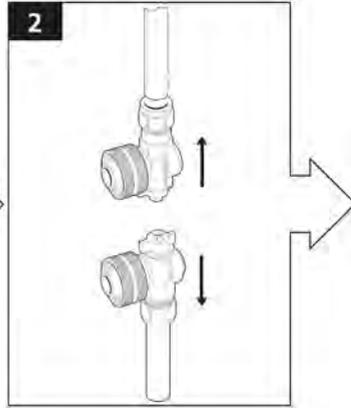
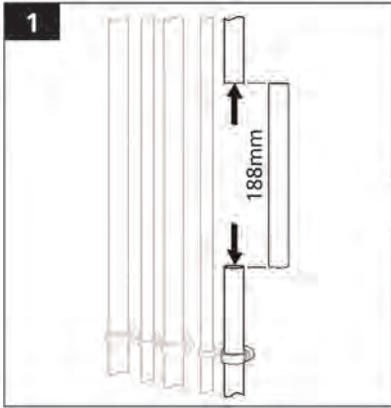


In den beiden Abbildungen ist Position A die beste Einbaulösung, Position B ist ebenfalls geeignet.

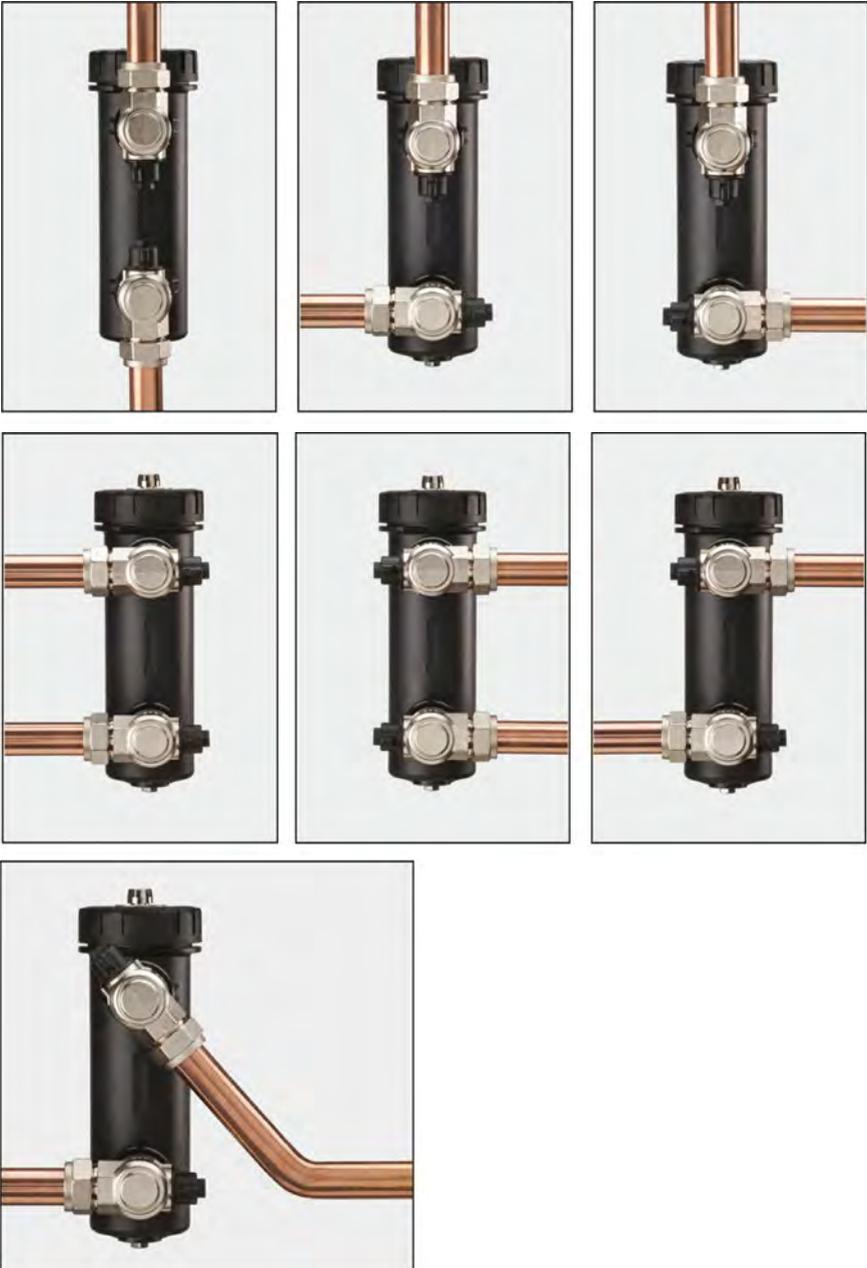
Kombiniertes/geschlossenes System



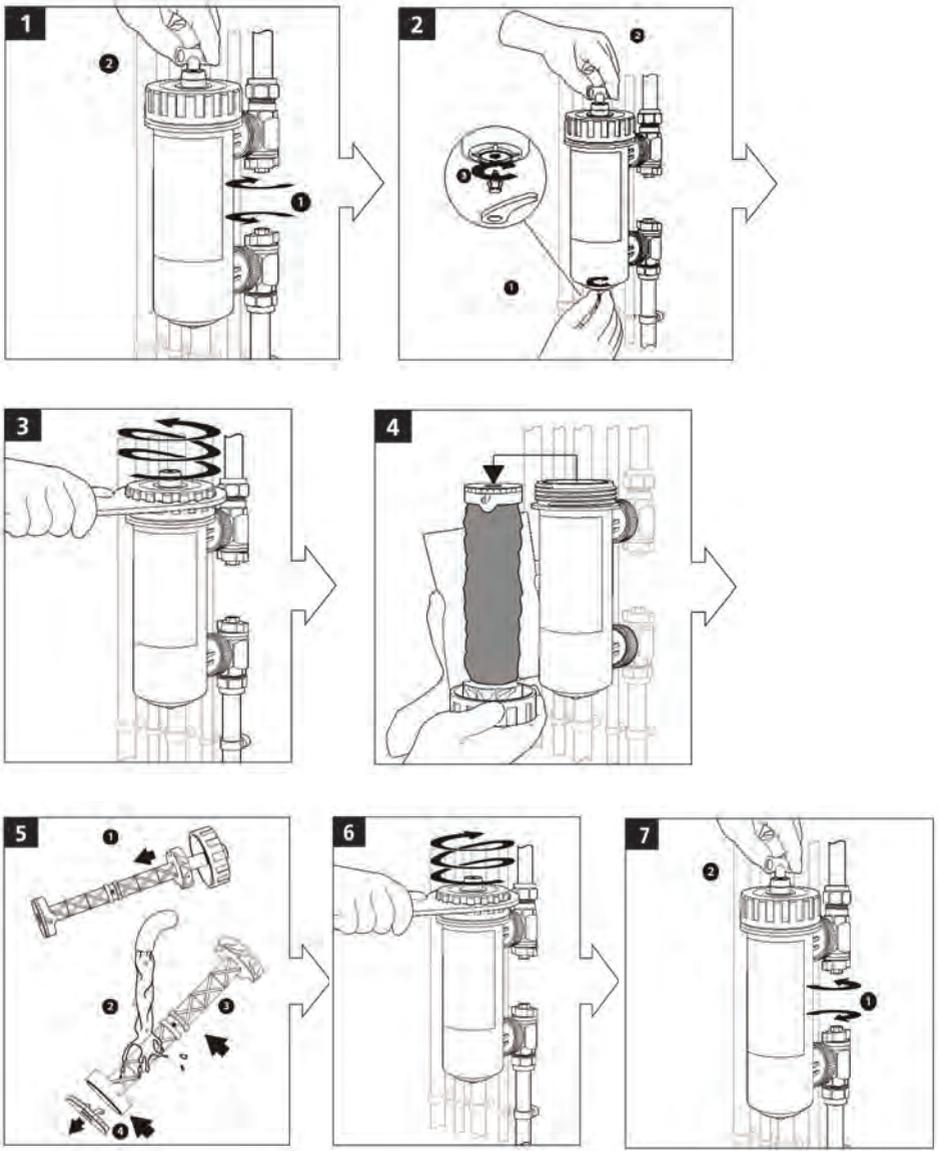
Installation MagnaClean® Professional2XP



Durch die Auslegung zum Einbau in die Rohrleitung und die 360°- Drehventile von MagnaClean® Professional2XP stehen vielfältige Einbauoptionen für senkrechte und waagerechte Rohrleitungen zur Verfügung.



Wartung MagnaClean® Professional2XP



MagnaClean®

Einbau und Wartung

MagnaClean® *Dual XP*



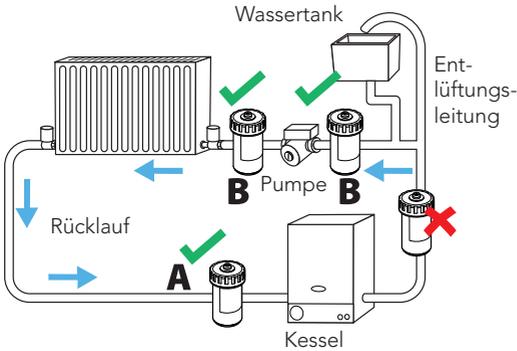
Einbau und Wartung

MagnaClean® DualXP

Installation

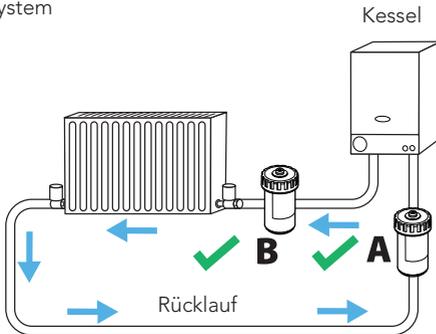
Zum optimalen Schutz des Heizkessels wird empfohlen, MagnaClean® DualXP im Rücklauf der Anlage nach dem letzten Heizkörper und vor dem Kessel einzubauen.

System mit offener Entlüftung

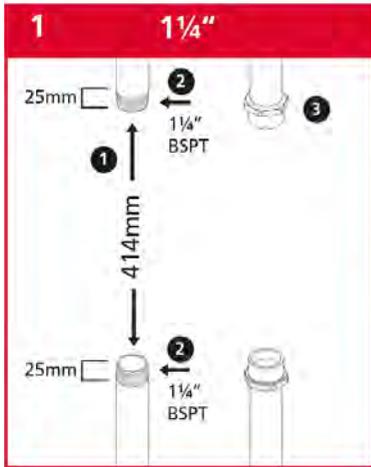


In den beiden Abbildungen ist Position A die beste Einbaulösung, Position B ist ebenfalls geeignet.

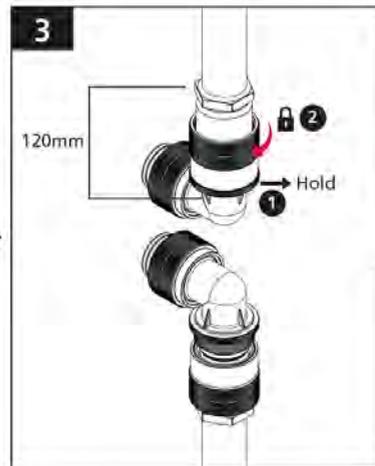
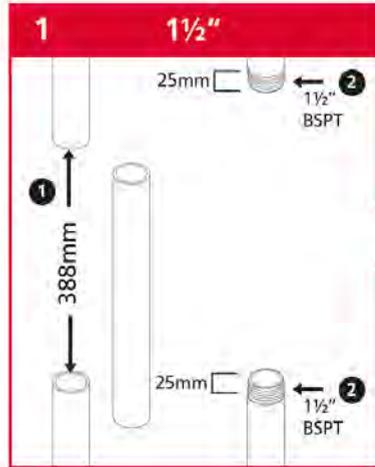
Kombiniertes/geschlossenes System



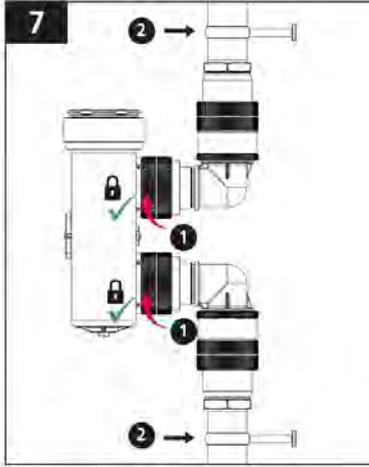
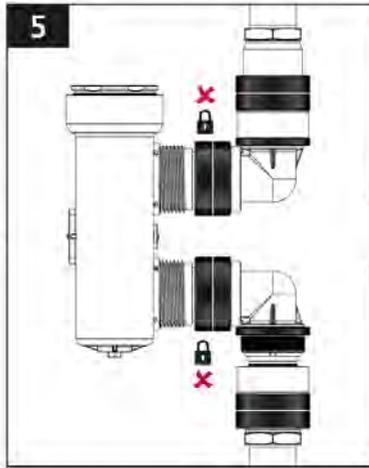
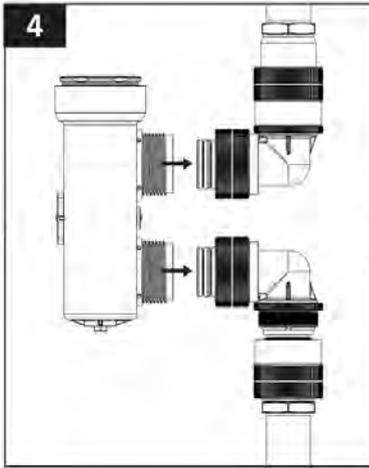
Installation MagnaClean® DualXP



OR



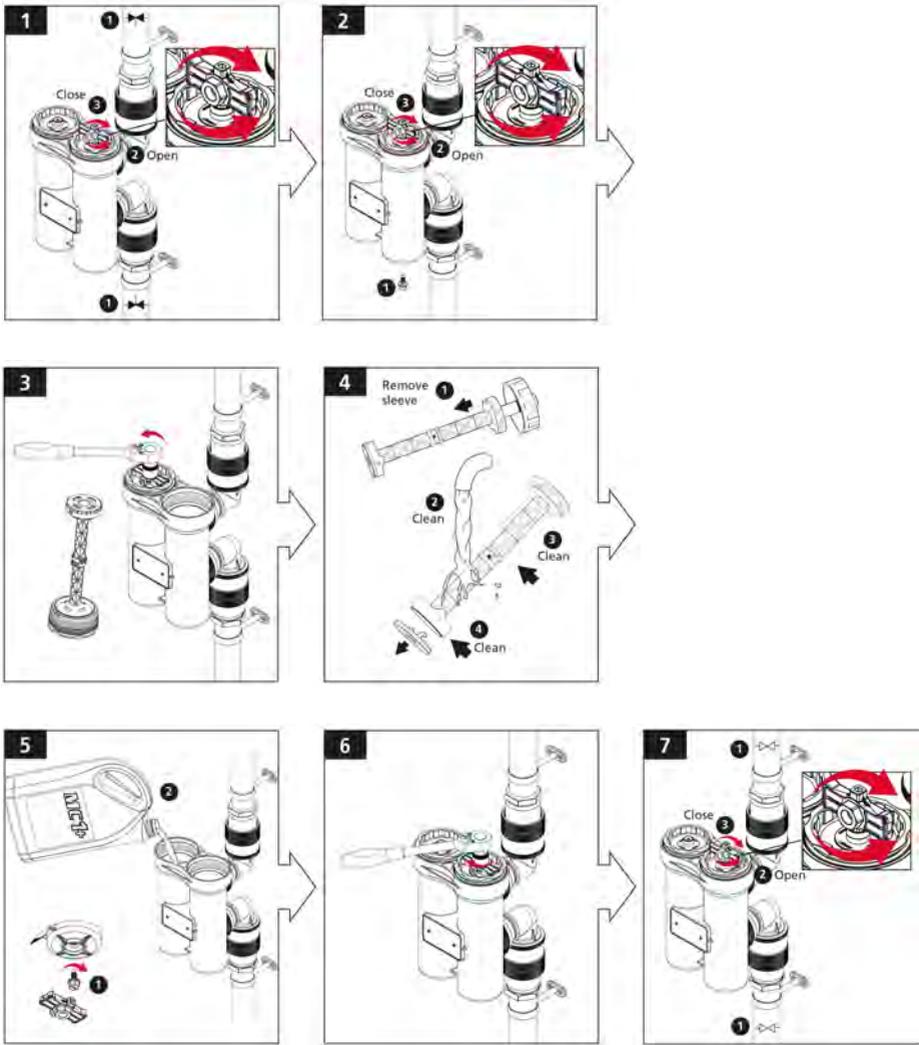
Installation MagnaClean® DualXP



Durch die Auslegung zum Einbau in die Rohrleitung und die 360°-Drehventile von MagnaClean® DualXP stehen vielfältige Einbauoptionen für senkrechte und waagerechte Rohrleitungen zur Verfügung.

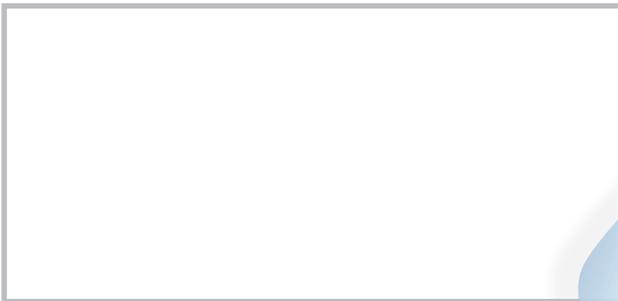


Wartung MagnaClean® DualXP



unser wasser. sicher.

IHR ANSPRECHPARTNER



Technische Änderungen und Erneuerungen sind vorbehalten. Abbildungen können abweichen. Für die Richtigkeit von technischen Angaben übernimmt UWS Technologie GmbH keine Gewähr. Eine Haftung bleibt ausgeschlossen. Vervielfältigung und Weitergabe an Dritte nur mit ausdrücklicher Genehmigung durch UWS Technologie GmbH.

Stand 07/2021

