

MAGELLA TWISTER5 UND 10

Einzigartige Dual-Filter mit höchster Abscheidekapazität, besonders auch bei sehr kleinen Teilchen

Neu!



Technische Daten

MAGella twister5 und 10

MAGella twister5 und 10	twister5	twister10
Art.-Nr.	MAG-100100	MAG-100101
Hochglanzfiltergehäuse aus Edelstahl V4A	Edelstahl V4A	
Filterkorb mit Dichtung zur Steigerung der Feinfiltrierung	✓	
Druckfeder zur Steigerung der Feinfiltrierung	D2	
Durchfluss max.	5m ³ /h	10 m ³ /h
Magnetfeldstärke (Gauß)	6x12.000	11x12.000
Absperrungen (im Lieferumfang enthalten)	2x 1 1/2"	
Anschlüsse	1 1/2"	
KFE-Enleerungsventil (im Lieferumfang enthalten)	1/2"	
Halterungen für Filter (im Lieferumfang enthalten)	✓	
Entlüftungsabsperrung mit Schlauch	1/4"	
Max. Temperatur	80°C	
Max. Betriebsdruck	10 bar	

MAGella twister5 und 10

Die Dual-Filter der MAGella twister Serie sind einzigartige, hocheffiziente Anlagenfilter für magnetische und nicht magnetische Verunreinigungen in Heizungsanlagen. Sie beinhalten einen Absolut-Feinfilter bis 1 µ und einen der leistungsstärksten Magnetfilter auf dem Markt. Mit seinem Magnetraw von 11 x 12.000 Gauß ist der MAGella twister10 der stärkste kompakte Filter weltweit. Denn die angegebene Magnetfeldstärke wirkt bei uns außen am Magneten, nicht wie bei vielen anderen Filter, wo die Magnetflussstärke im Mittelpunkt des Magneten angegeben wird. Der Feinfilter mit Druckfeder befreit die Heizanlage auch von feinsten Schmutzpartikeln. Mit einer Durchflussrate von 5 bzw. 10 m³/h ist ihr Einsatz auch für sehr große Heizanlagen hervorragend geeignet. Der Twistereinsatz sorgt permanent für eine Verteilung des Volumenstroms und bietet eine Haltebarriere für schwere Magnetiteilchen. Das Edelstahlgehäuse bewirkt eine zusätzliche Abschirmung gegen die hohe Magnetflussstärke.

Vorteile für Ihre Kunden:

Jede Heizanlage enthält zirkulierende Verunreinigungen, die zu Verschleiß und vorzeitigen Defekten von Pumpen, Ventilen und Wärmetauschern führen. Mit unseren MAGella Twister Filtern schützen Sie die Anlagen Ihrer Kunden, erhöhen die Betriebsdauer und verringern Wartungs- und Heizkosten. Zudem werden CO₂-Emissionen verringert.

Ihre Vorteile

- ✓ Werkzeugloses Öffnen und Reinigen nur eines Filters
- ✓ Magnetraw mit 11 x 12.000 Gauß (twister10) bzw. 6 x 12.000 Gauß (twister5) Stärke
- ✓ Twistereinsatz zur Volumenstromsteuerung mit Haltebarriere
- ✓ Absolut-Feinfilter 1µ (0,001mm) mit 90% Abscheidekapazität
- ✓ Schlammfiltrierung (Nassschmutz)
- ✓ Hochleistungs-Dualfilter – für große Anlagen prädestiniert
- ✓ Installationsfertige Lieferung
- ✓ Sehr hoher Durchfluss

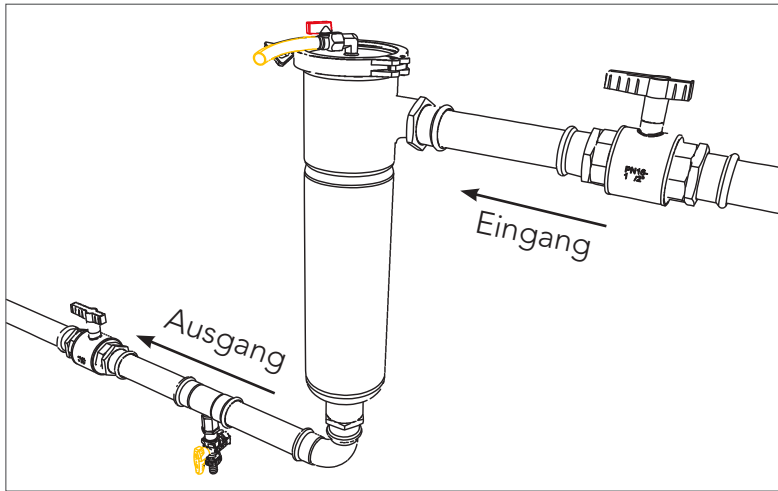


MAGELLA TWISTER5 UND 10

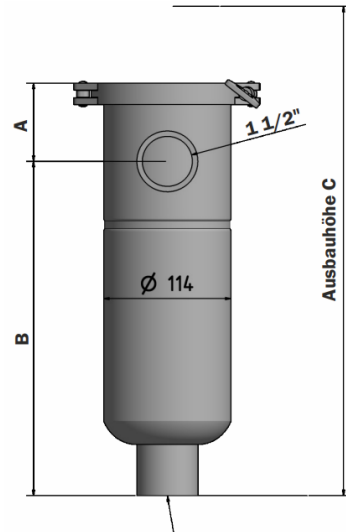
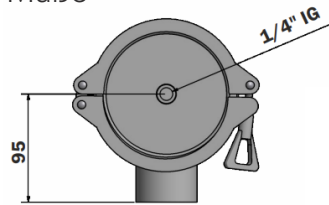
Einzigartige Dual-Filter mit höchster Abscheidkapazität, besonders auch bei sehr kleinen Teilchen

Neu!

Typ: Idealerweise bringen Sie den MAGella twister im Rücklauf nach folgendem Schema an:

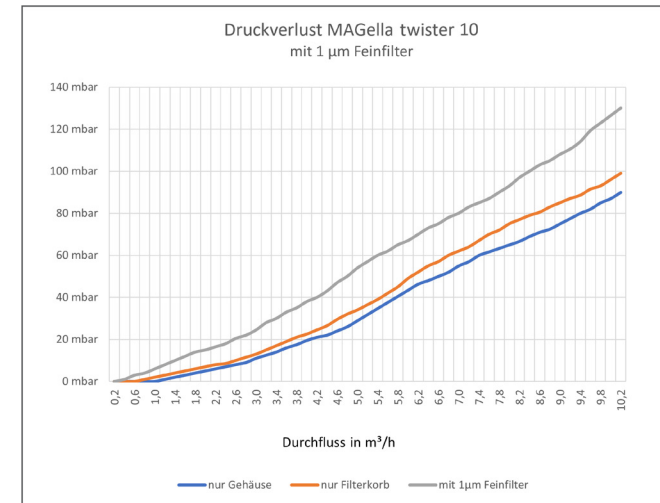
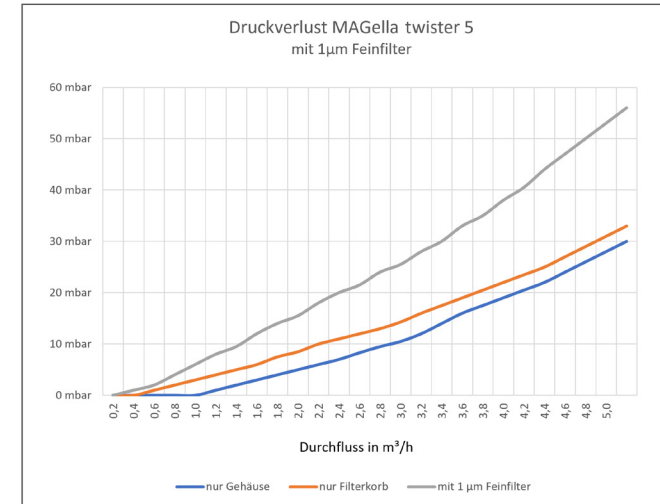


Maße



MAGella	twister 5	twister 10
A (mm)	70	70
B (mm)	295	450
C (mm)	590	900

Grafische Darstellung des Druckverlustes:



Je höher der Verschmutzungsgrad in der Anlage, desto größer der Druckverlust. Das Diagramm basiert auf einem sauberen, neuen Filtereinsatz.